



M A D E I N I T A L Y

SE.S

**ELETTROMANDRINI ALTA VELOCITÀ
LAVORAZIONI CNC ASSISTITE
O CON ROBOT
SERVOVENTILATI**

**HIGH SPEED ELECTRO-SPINDLES
ASSISTED CNC OR WITH ROBOT
PROCESSING
SERVO-VENTILATED**

Elettromandrini ad alta velocità progettati per lavorazioni con macchine CNC oppure per il montaggio su robot. Attacco utensile ISO 40 DIN 69871. Scudo anteriore predisposto per il montaggio dell'asse C.

High speed electro-spindles designed for operations with CNC machines or for assembly on robots. ISO 40 DIN 69871 tool clamping. Frontal shield suitable for C axle.



Cambio utensile pneumatico automatico con encoder TTL
Pneumatic automatic tool change by TTL encoder



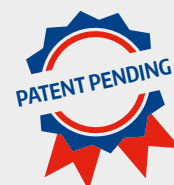
Servoventola 24 Volt D/C
24 Volt D/C servo fan



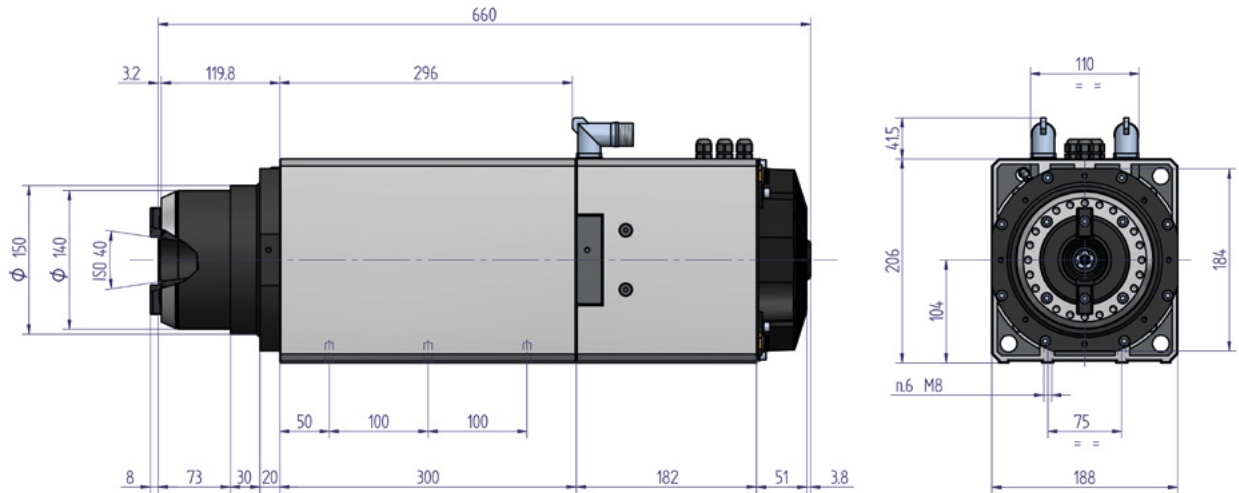
Albero forato per il passaggio dell'acqua
Hollow shaft for water passage



Giunto rotante integrato "Ghost"
Integrated rotary joint "Ghost"



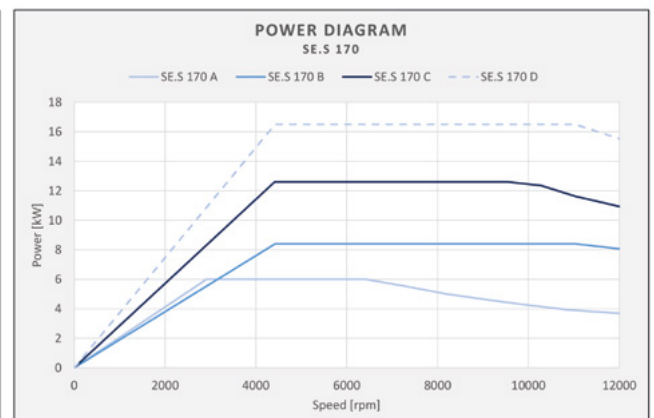
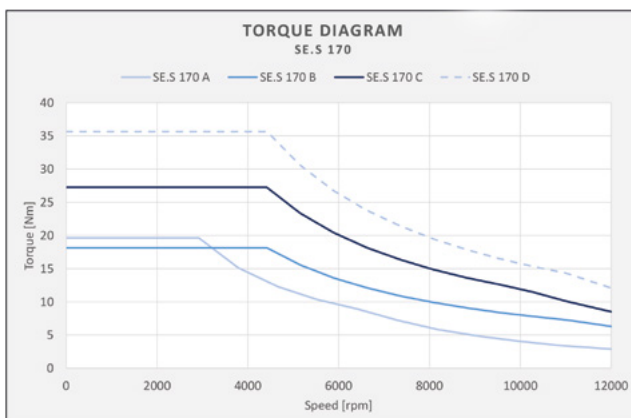
CARATTERISTICHE DIMENSIONALI E DI ACCOPPIAMENTO OVERALL AND FITTING DIMENSIONS



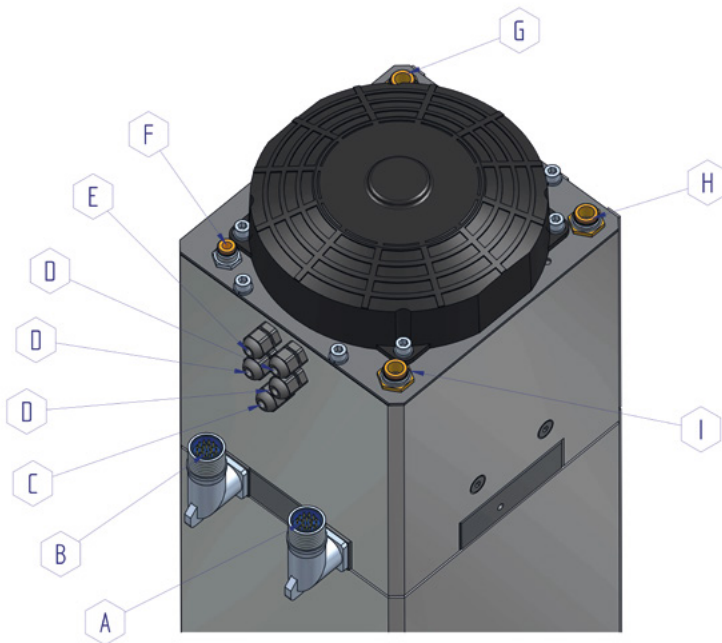
400 V DATI NOMINALI / RATED DATA

Tipo Type	Servizio / Duty S1 100%					Servizio / Duty S6 60%					Freq. nom (Hz)	n max Freq. Hz 267 (rpm)	n max Freq. Hz 400 (rpm)	Peso Weight (kg)
	Pn		In	Coppia	n nom	Pn		In	Coppia	n nom				
	(kW)	(CV)	(A)	(Nm)	(rpm)	(kW)	(CV)	(A)	(Nm)	(rpm)				
170 A.8	5	6,8	11	16	2.930	6	8,2	12,5	19,5	2.910	100	8.000		60
170 B.8	7	9,5	15	15	4.440	8,4	11,5	17	18,1	4.420	150	8.000		60
170 C.8	10,5	14,3	20,3	22,7	4.430	12,6	17,1	23,5	27,3	4.410	150	8.000		68
170 D.8	14	19	27	30,2	4.430	16,5	22,5	30,5	35,6	4.420	150	8.000		75
170 A.12	5	6,8	11	16	2.930	6	8,2	12,5	19,5	2.910	100		12.000	60
170 B.12	7	9,5	15	15	4.440	8,4	11,5	17	18,1	4.420	150		12.000	60
170 C.12	10,5	14,3	20,3	22,7	4.430	12,6	17,1	23,5	27,3	4.410	150		12.000	68
170 D.12	14	19	27	30,2	4.430	16,5	22,5	30,5	35,6	4.420	150		12.000	75

CURVA DI COPPIA E DI POTENZA TORQUE AND POWER DIAGRAM


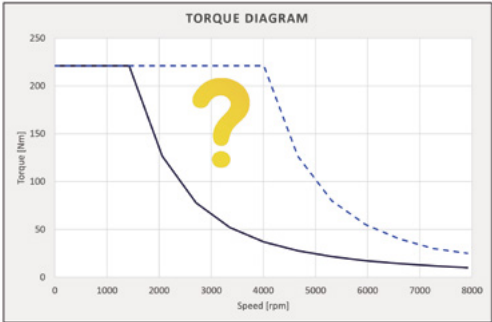


PUNTI DI CONNESSIONE CONNECTION POINTS



- A** Connettore di potenza
Power supply
- B** Uscita connettore encoder
Outlet of encoder cable
- C** Uscita elettroventola
Outlet of servo fan
- D** Sensori di posizione utensile
Sensors of tool position
- E** Sensore di perdita giunto rotante
Liquid coolant leak sensor for rotary joint
- F** Ingresso aria per pressurizzazione mandrino
Air inlet for pressurization of spindle
- G** Ingresso liquido per refrigerazione utensili
Liquid inlet for tool cooling
- H** Ingresso aria per blocco utensile
Air inlet for tool locking
- I** Ingresso aria per sblocco utensile
Air inlet for tool unlocking

PERSONALIZZAZIONI OPTIONAL

 <p style="font-size: 2em; font-weight: bold; margin-left: 100px;">HSK</p>	 <p style="text-align: center; font-weight: bold; font-size: 1.2em;">TORQUE DIAGRAM</p>
<p>Cono portautensile Toolholder cone</p>	<p>Potenze e/o coppie Power and/or torques</p>

Le caratteristiche dei prodotti inseriti nel presente catalogo sono indicative. Saccardo Elettromeccanica S.r.l.u. si riserva di apportare, senza preavviso, modifiche ai componenti ove ritenuto necessario al fine di migliorare la qualità del prodotto in base alle conoscenze tecniche acquisite e all'attuale stato dell'arte.

The product features described in the present catalogue are approximated. Saccardo Elettromeccanica S.r.l.u. reserves the right to make any modification to the components whenever deemed necessary, without prior notice, in order to enhance the product quality, based on the technical knowledge acquired and the current state of the art.



SACCARDO ELETTROMECCANICA S.r.l.u.

Via Casa Celeste, 10
36014 Santorso (VI) - ITALY
T. +39 0445 540542 - F. +39 0445 540538
P.I. / VAT Code IT00899480248
www.saccardo.it - info@saccardo.it

