

波登管压力表，钢制表壳黄铜支架 DN 40/50/63系列

概述

具有优良的良好长周期负载稳定性，使用时间长。适用于化工、电厂等行业。

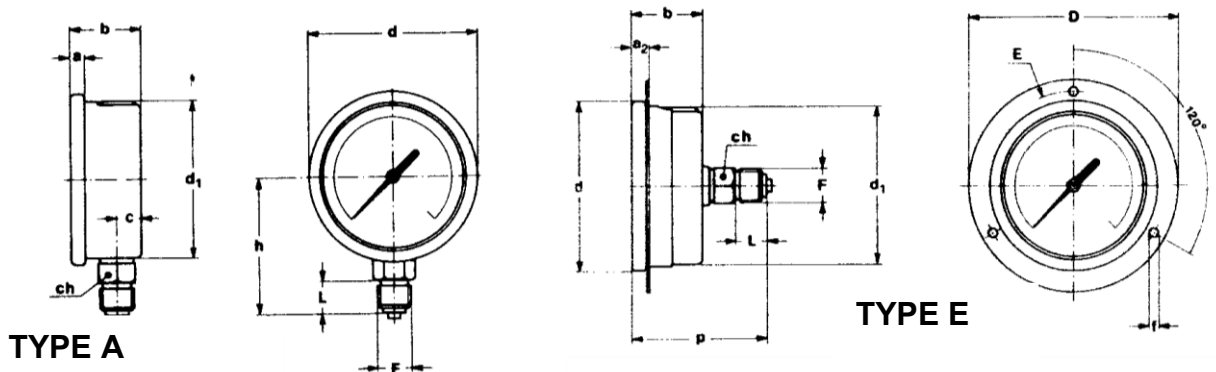


安德鲁信重工江苏有限公司

地址：江苏省江阴市澄江东路3号 电话：0510-86199978 86199979 传真：0510-86199980
网址：www.andrewen.com www.andrewen.net 邮箱：info@andrewen

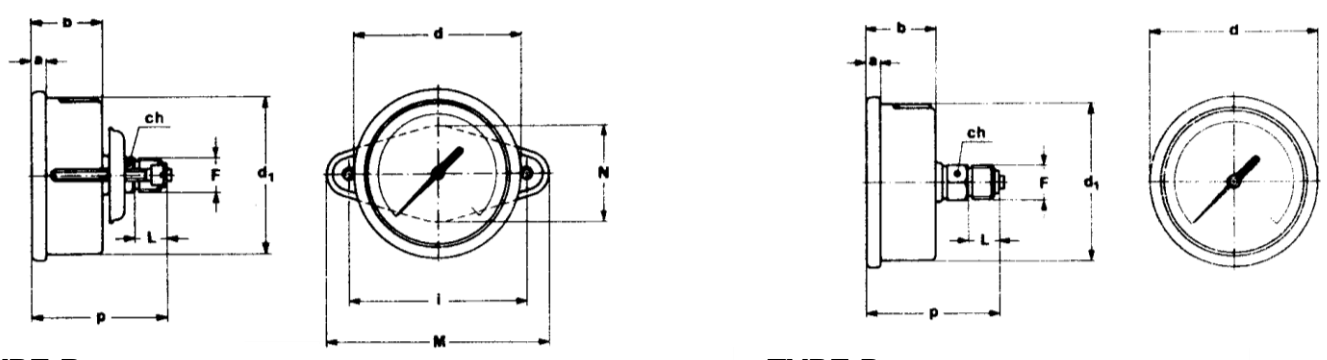
单位：毫米

DN 40/50/63



TYPE A

TYPE E



TYPE B

TYPE D

DN	TYPE	F	L	a	a2	b	d	D	E	h	p	ch
40	A	1/8 BSPT C.	13	-	-	26	39	-	-	36	-	14
40	BDE	1/8 BSPT C.	13	-	5	26	39	60	51	-	41,5	14
DN	TYPE	F	L	a	a2	b	d	D	E	h	p	ch
50	A	1/8 BSPT C.	13	-	-	29	49	-	-	45	-	14
50	BDE	1/8 BSPT C.	13	-	6	29	49	70	60	-	47	14
DN	TYPE	F	L	a	a2	b	d	D	E	h	p	ch
63	A	1/4 BSP	13	-	-	29	62	-	-	53,5	-	14
63	BDE	1/4 BSP	13	-	7,5	29	62	85	75	-	47	14



安德鲁信重工江苏有限公司

地址：江苏省江阴市澄江东路3号 电话：0510-86199978 86199979 传真：0510-86199980
 网址：www.andrewen.com www.andrewen.net 邮箱：info@andrewen

技术参数

适用标准: EN 837-1

公称尺寸(mm): 40, 50, 63

范围: 从 0 到 400 bar (DN 63 到 600 bar)精度:

1,6 / 2,5 for DN 63, 2,5 for DN 40 - 50

环境温度: -20+60°C

流体温度: 最大 60°C

工作压力: 常态 75% of FVS

超压: 短时最大15%

保护等级: 适用于IEC 529 的 IP 32标准

表壳: 钢质黑色。可选 ABS

密封圈: 钢质镀铬/黑色涂漆钢

刻度盘: 白色塑料, 黑色标记

指针: 黑色塑料

表玻璃: 塑料

传感器元件: 波登管式铜合金弹簧

动作: 黄铜

支架: 黄铜 DN 63 - 50 1/4 BSP

DN 40 1/8 BSPT conical

温度漂移: 满刻度 $\pm 0,4\%$ /10°C (以20°C作为基准温度)



安德鲁信重工江苏有限公司

地址: 江苏省江阴市澄江东路3号 电话: 0510-86199978 86199979 传真: 0510-86199980

网址: www.andrewen.com

www.andrewen.net

邮箱: info@andrewen