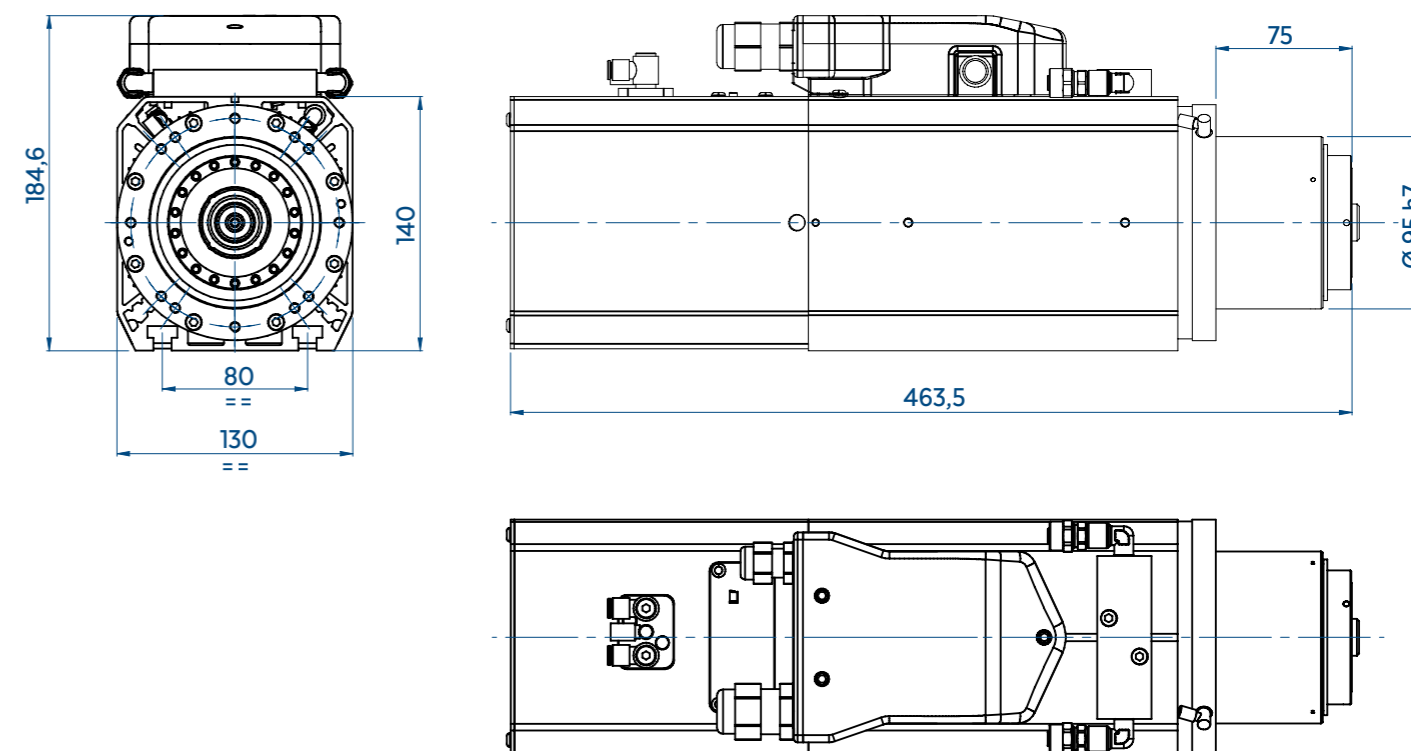


QE-2 11/6 24 63F NC CB



技术规格

S1 kW 11	S6 kW 13
S1 Nm 17,5	S6 Nm 20,7
S1 A 24	S6 A 28
Volt 380	
Pol es 4	
Supply 逆变器	
rpm 24000	
kg 23	

设备

- HSK 63F
- 陶瓷滚珠轴承
- 液体冷却

选项

- 编码器 1Vpp 或 TTL
- 长鼻
- CC 圆形接头 插头
- CC 圆形接头 插座 (机器侧)

性能

