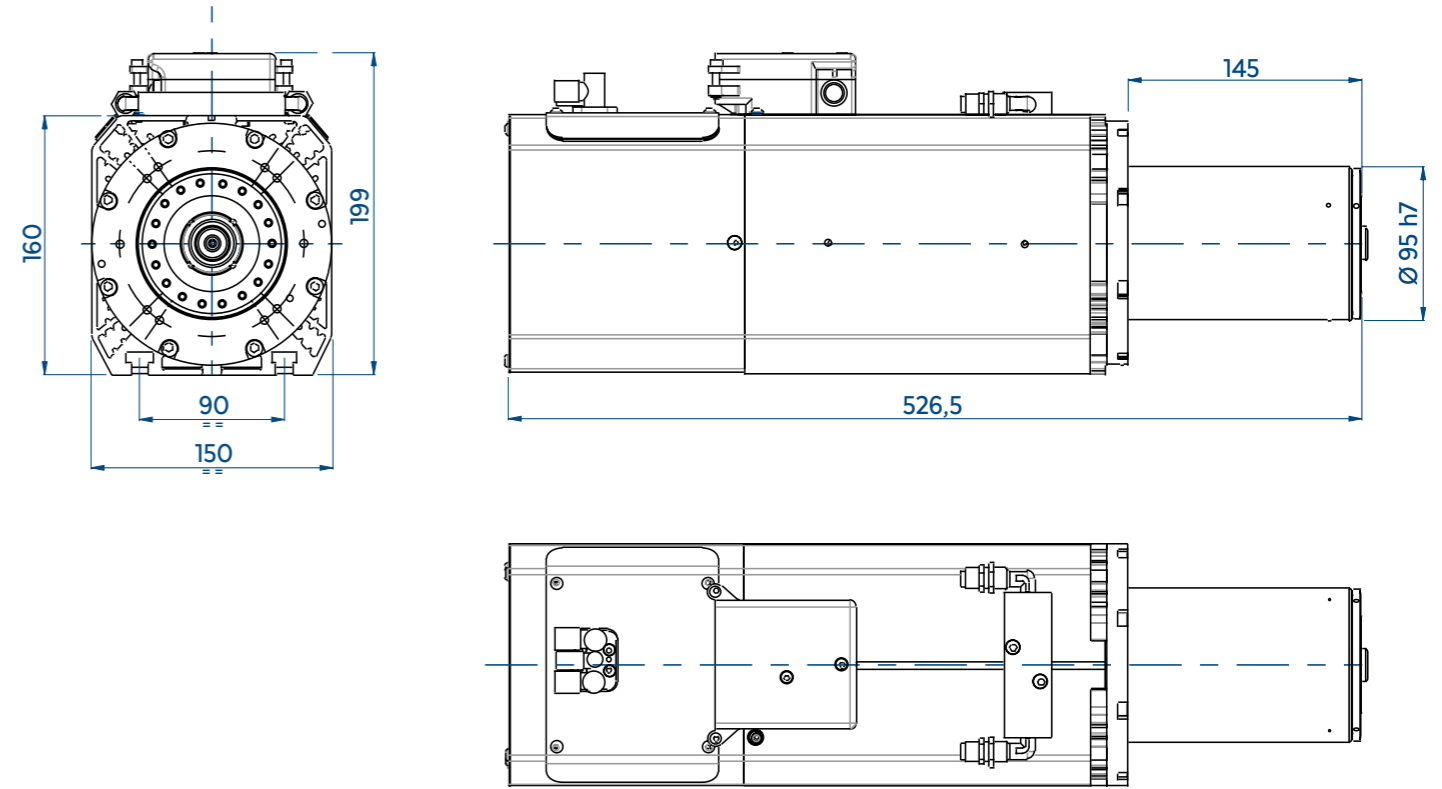
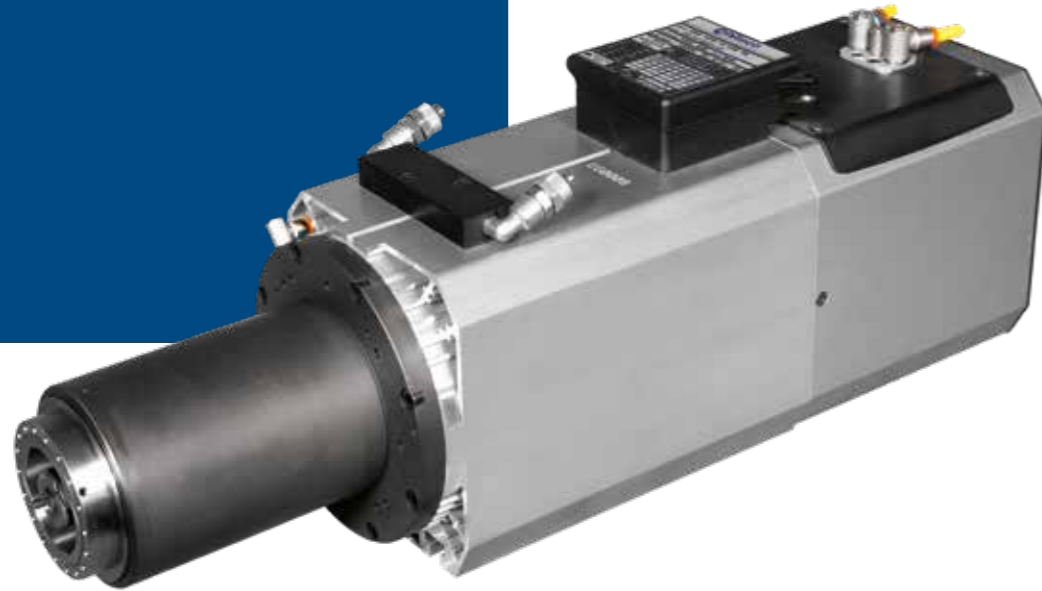


QF-2 12/6 18 63F NL PP



技术规格

S1 kW 12	S6 kW 15
S1 Nm 19,1	S6 Nm 23,9
S1 A 28	S6 A 35
Volt 380	
Pol es 4	
Supply 逆变器	
rpm 18000	
kg 35	

设备

- HSK 63F
- 陶瓷滚珠轴承
- 液体冷却

选项

- Plug & Play
PP 连接插座
(机器侧)

性能

