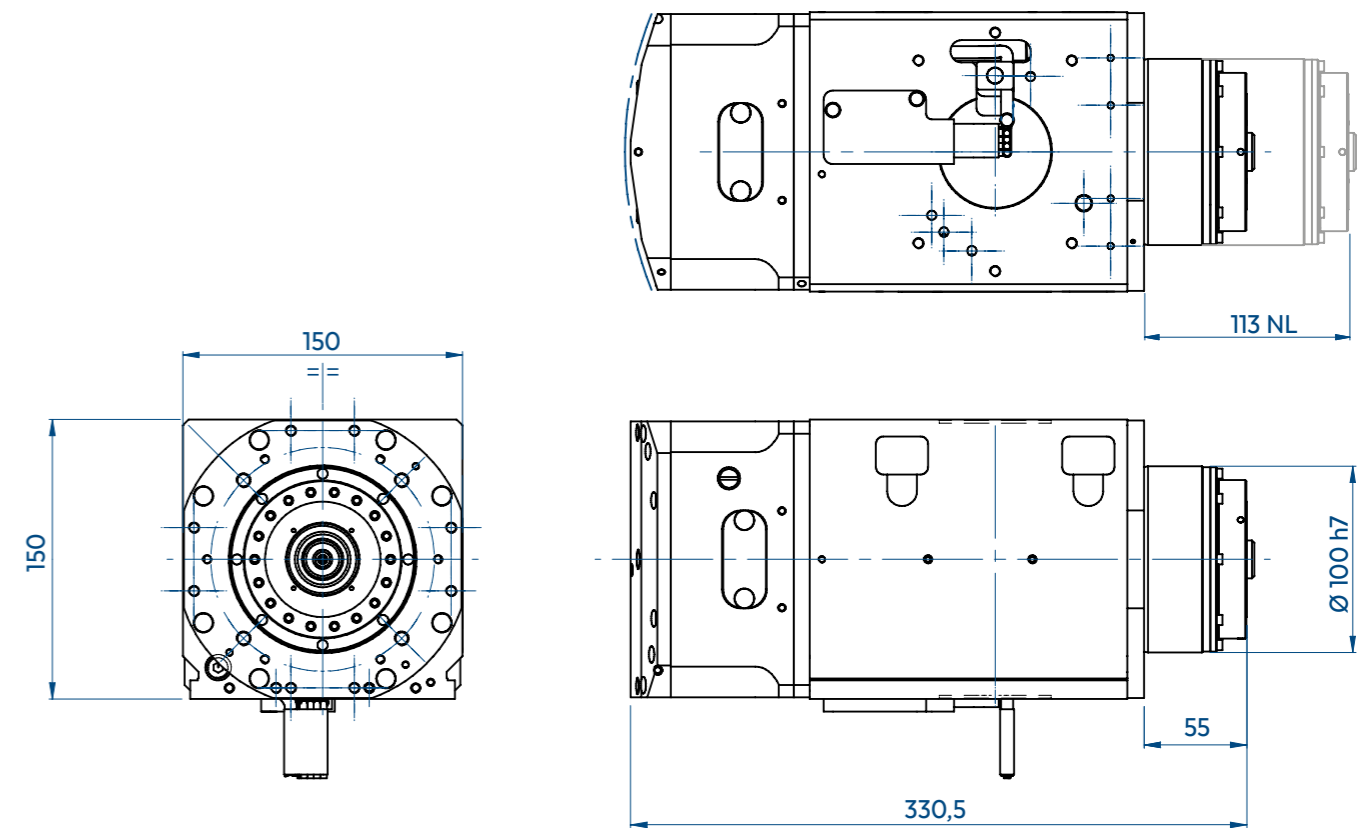
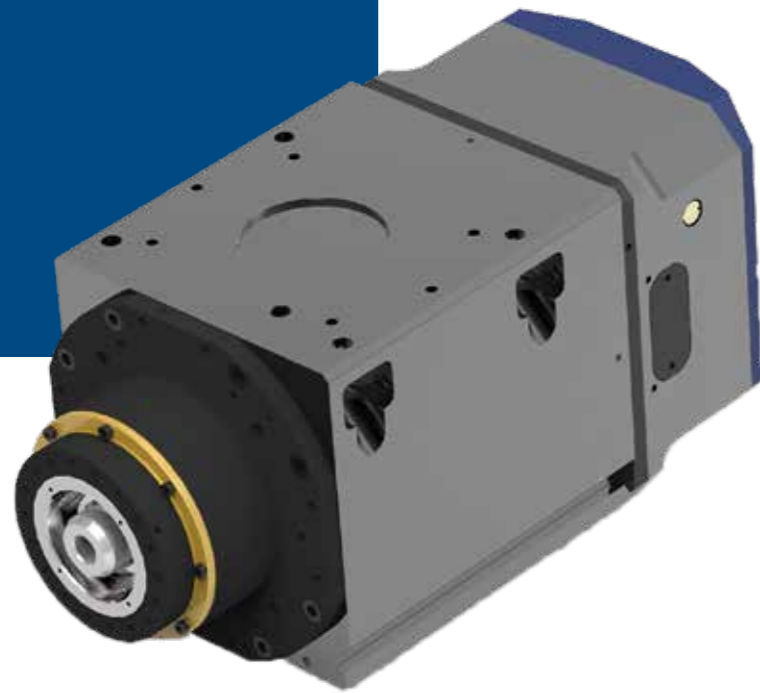


# HX-2 18/12 24 63F NC SC



## 技术规格

S1 <b>kW</b> 18	S6 <b>kW</b> 20
S1 <b>Nm</b> 14,3	S6 <b>Nm</b> 15,9
S1 <b>A</b> 35	S6 <b>A</b> 38,5
<b>Volt</b> 380	
<b>Pol es</b> 4	
<b>Supply</b> 逆变器	
<b>rpm</b> 24000	
<b>kg</b> 25	

## 设备

- HSK 63F
- 陶瓷滚珠轴承
- 液体冷却

## 选项

- 编码器 1Vpp 或 TTL
- 长鼻
- 油雾/MQL
- 气动工具
- 用于 NC 的 HSK 63E
- HSK 63A

## 性能

