

波登管压力表，不锈钢版

40/50/63 SERIES

Excellent load-cycle stability for long period. It's suitable for chemical/petrochemical process industries, power plants and plants constructions.

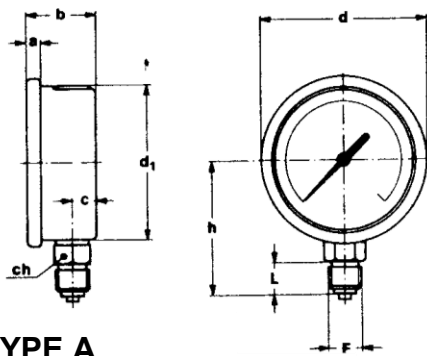


安德鲁信重工江苏有限公司

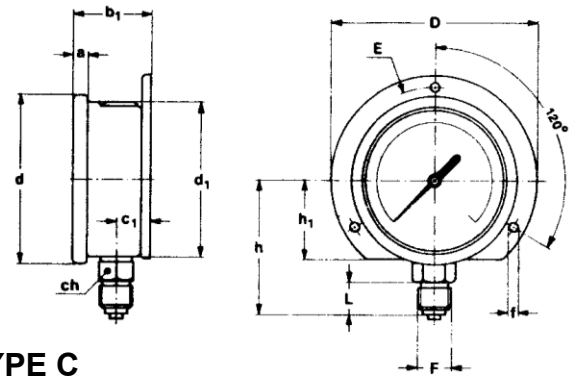
地址：江苏省江阴市澄江东路3号 电话：0510-86199978 86199979 传真：0510-86199980
网址：www.andrewen.com www.andrewen.net 邮箱：info@andrewen

单位：毫米

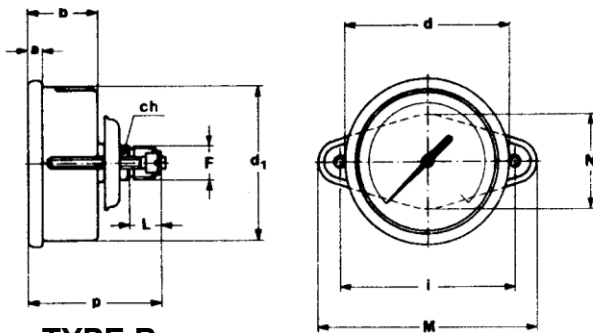
DN 40/50/63



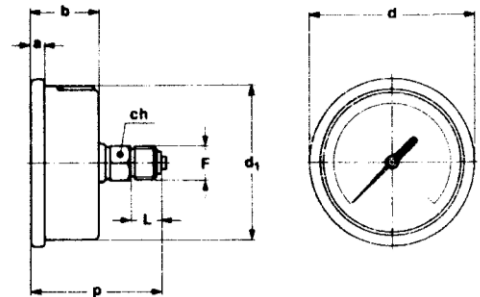
TYPE A



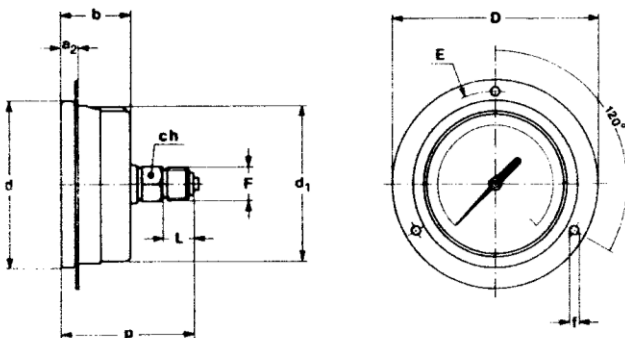
TYPE C



TYPE B



TYPE D



TYPE E

DN	TYPE	F	L	a	a2	b	b1	d	d1	D	E	h	p	ch
40	A	1/8 BSPT C.	13	5	-	28	-	47	41	-	-	36	-	14
40	BDE	1/8 BSPT C.	13	5	8	28	-	47	41	60	51	-	41,5	14
DN	TYPE	F	L	a	a2	b	b1	d	d1	D	E	h	p	ch
50	A	1/8 BSPT C.	13	5,5	-	28	-	55	50	-	-	45	-	14
50	BDE	1/8 BSPT C.	13	5,5	8	28	-	55	50	70	60	-	47	14
DN	TYPE	F	L	a	a2	b	b1	d	d1	D	E	h	p	ch
63	AC	1/4 BSP	13	5,5	-	28	33	68	62,5	-	-	54	-	14
63	BDE	1/4 BSP	13	5,5	8	28	-	68	62,5	85	75	-	55	14



安德鲁信重工江苏有限公司

地址：江苏省江阴市澄江东路3号 电话：0510-86199978 86199979 传真：0510-86199980
 网址：www.andrewen.com www.andrewen.net 邮箱：info@andrewen

SPECIFICATION

适用标准: EN 837-1

Size dimensions in mm: 40, 50, 63

范围: **from** 0 up to 400 bar as pressure (DN 63 up to 600 bar)

精度: : 1,6 for DN 63 - 2,5 for DN 50 - 40

环境温度: -20+60°C

工艺流体温度: max 60°C

工作压力: static 75% of FVS

超压: 15% max. for short period

保护等级: IP 55 according to IEC 529 - IP 65 with liquid filling

表壳: : stainless steel

密封圈: : crimp in stainless steel (DN 63 also available at bayonet type) 刻度盘: white plastic with black markings.

指针: : black plastic

表玻璃: plastic

垫圈: EPDM

传感器元件: Bourdon tube in AISI 316 st.st.

动作: stainless steel

支架: in AISI 316 st.st. DN 63 - 50 1/4 gas.

DN 40 1/8 BSPT conical

温度漂移: $\pm 0,4\%$ /10°C of FVS

(taking 20°C as the datum temperature)

可选项

Liquid filling: Glycerine 98 % - Silicone oil



安德鲁信重工江苏有限公司

地址: 江苏省江阴市澄江东路3号 电话: 0510-86199978 86199979 传真: 0510-86199980

网址: www.andrewen.com

www.andrewen.net

邮箱: info@andrewen