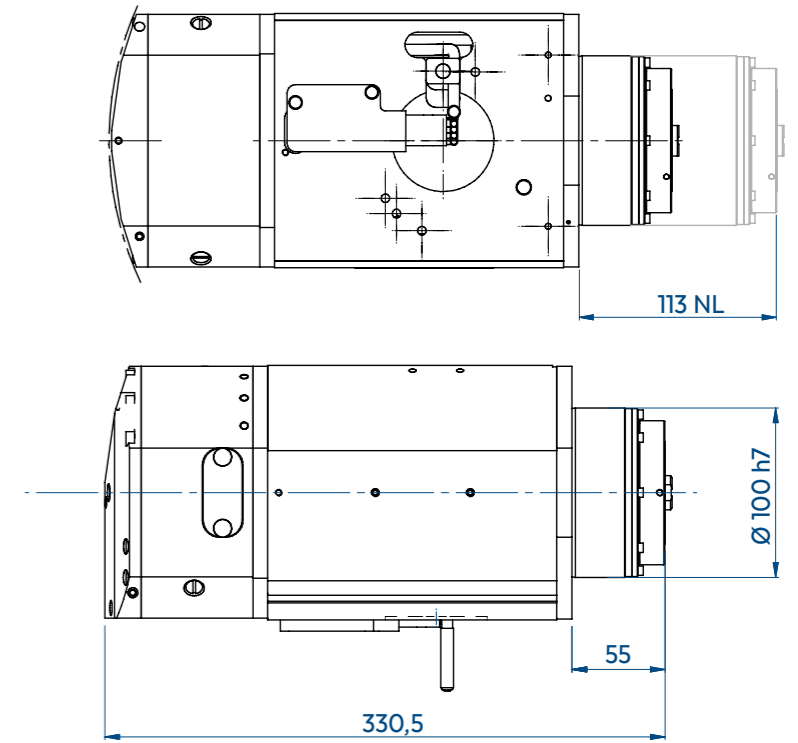
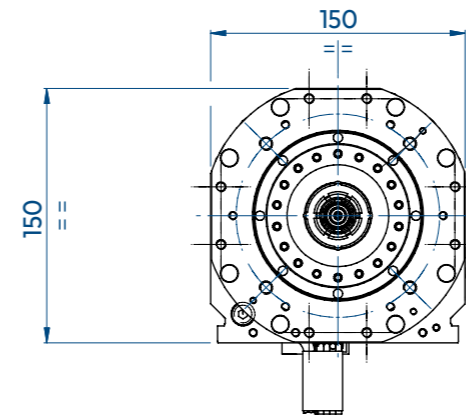


PX-2 20/10 24 63A NC SC

同步



技术规格

S1 kW 20	S6 kW 22,3
S1 Nm 17,8	S6 Nm 20,1
S1 A 48	S6 A 50
Volt 380	
Pol es 4	
Supply 逆变器	
rpm 24000	
kg 25	

设备

- HSK 63A
- 陶瓷滚珠轴承
- 液体冷却

选项

- 编码器 1Vpp
- 长鼻
- 油雾/MQL
- 气动工具
- 用于 NC 的 HSK 63E

性能

