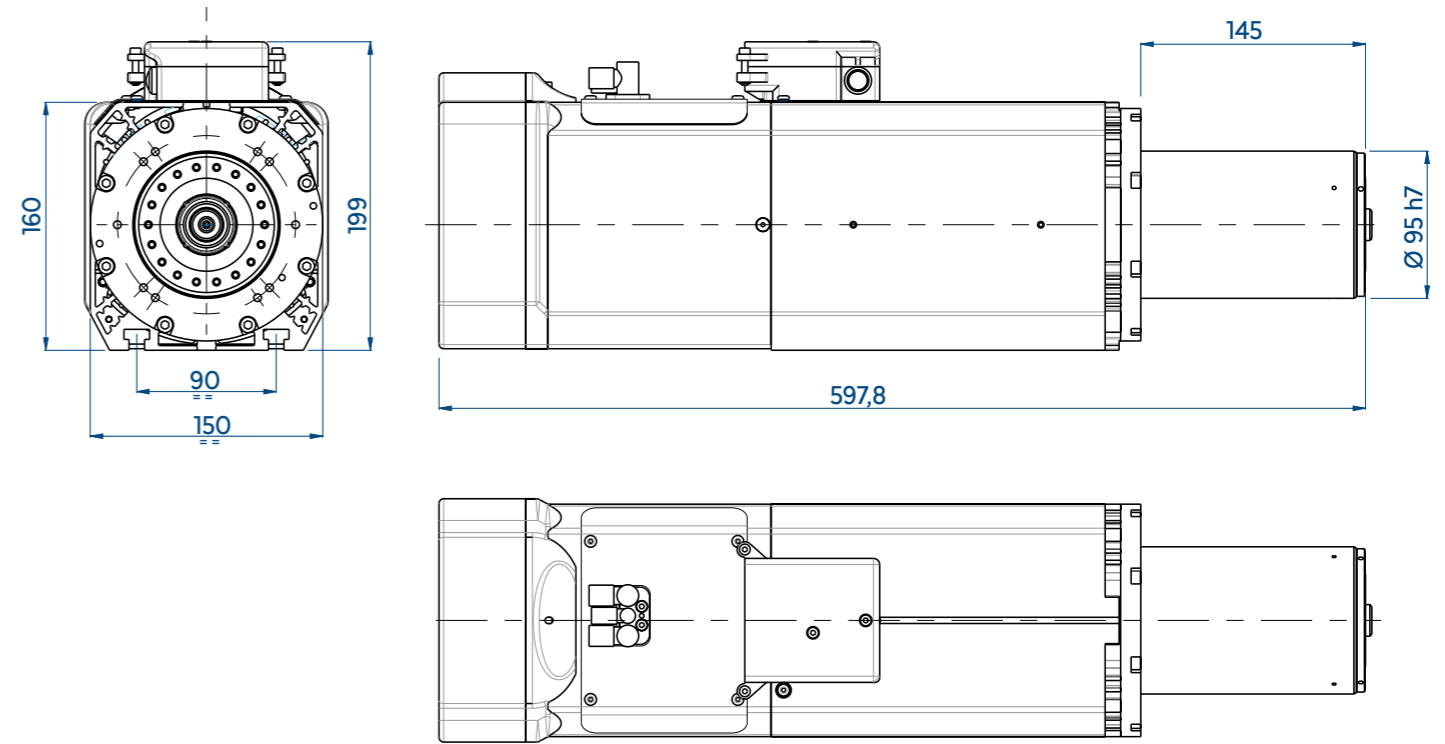


QF-1F 8/9 18 63F NL PP



技术规格

S1 kW 8	S6 kW 10
S1 Nm 11,9	S6 Nm 14,6
S1 A 20	S6 A 24
Volt 380	
Pol es 4	
Supply 逆变器	
rpm 18000	
kg 35	

设备

- HSK 63F
- 陶瓷滚珠轴承
- 电风扇冷却

选项

- Plug & Play PP 连接插座 (机器侧)

性能

