

# PX-2 18/12 24 63F NC SC



## 技术参数

S1  
**kW** 18

S6  
**kW** 20

S1  
**Nm** 14,3

S6  
**Nm** 15,9

S1  
**A** 35

S6  
**A** 38,5

**Volt** 380

**Pol es** 4

**Supply** 换流器

**rpm** 24000

**kg** 25

## 配件

 HSK 63F

 陶瓷球轴承

 液体冷却  
Liquid cooling


## OPZIONALI 可选项

 编码器  
1Vpp or TTL

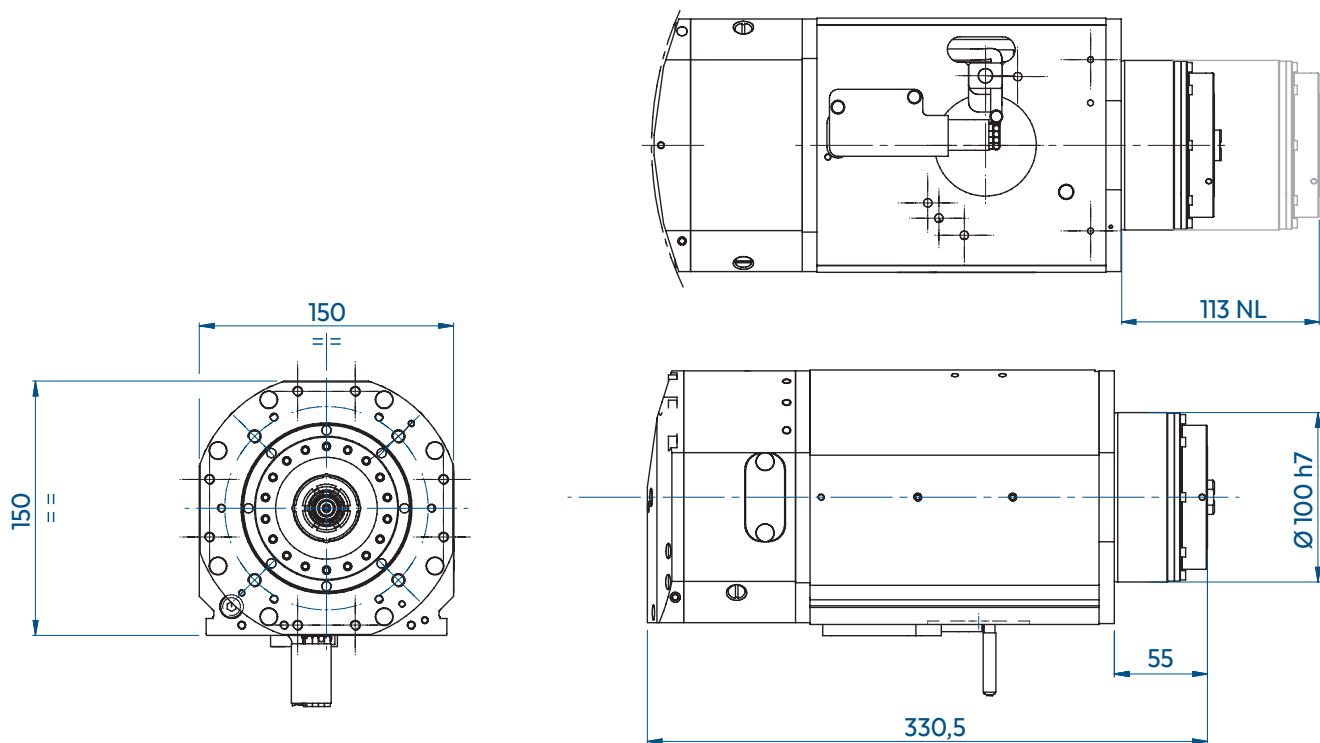
 长头  
Long nose

 油雾/MQL

 气动工具

 HSK 63E for NC

 HSK 63A



PRESTAZIONI  
功率曲线图

