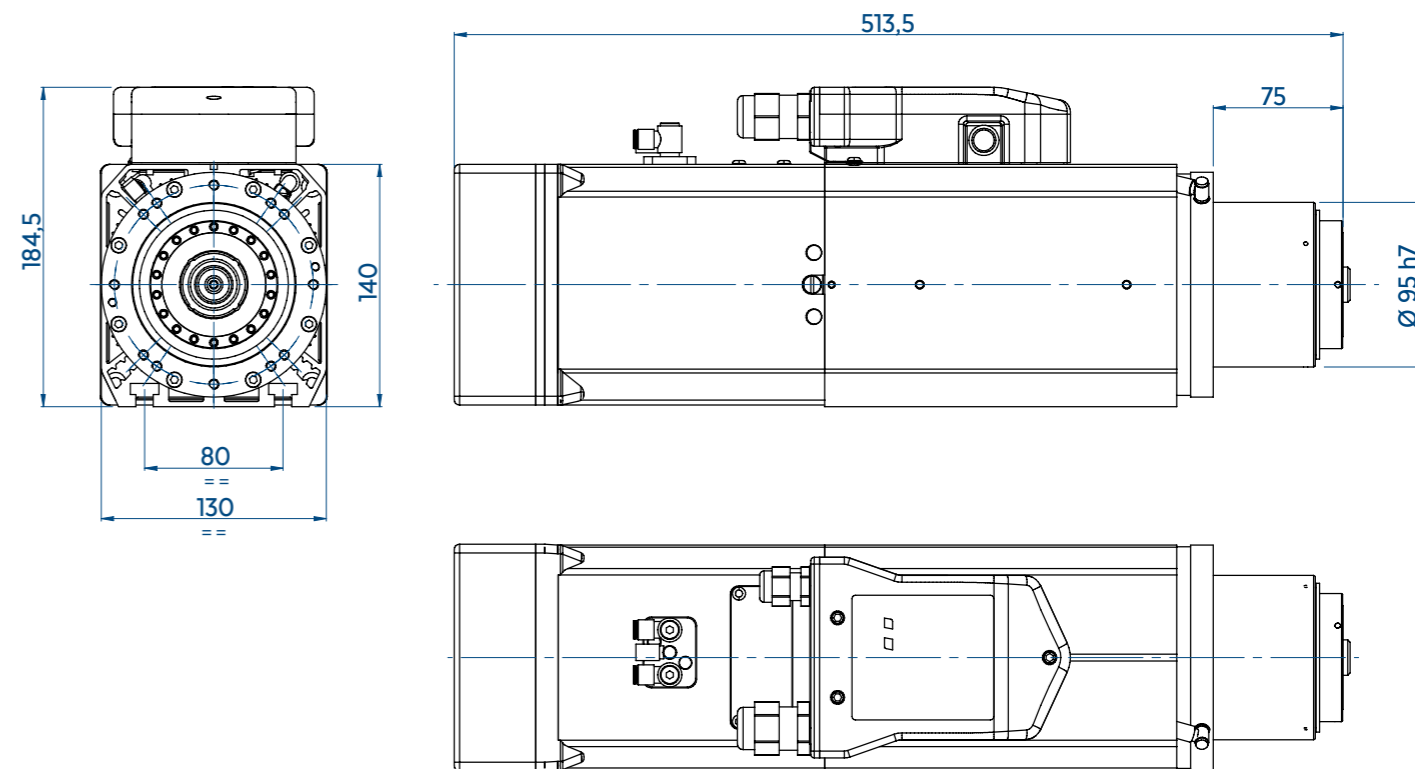
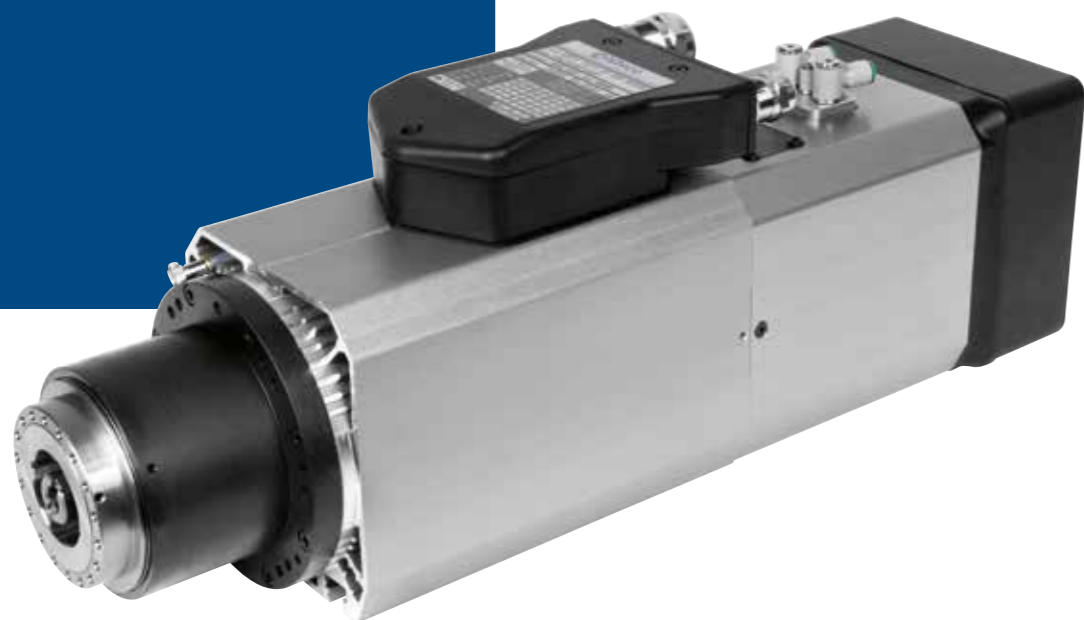


QE-1F 8.5/6 24 63F NC CB



技术规格

S1 kW	8,5	S6 kW	10,5
S1 Nm	13,5	S6 Nm	16,7
S1 A	20	S6 A	25
Volt	380		
Pol es	4		
Supply	逆变器		
rpm	24000		
kg	24		

设备

- HSK 63F
- 陶瓷滚珠轴承
- 电风扇冷却

选项

- 编码器 1Vpp 或 TTL
- 长鼻
- CC 圆形接头 插头
- CC 圆形接头 插座 (机器侧)

性能

