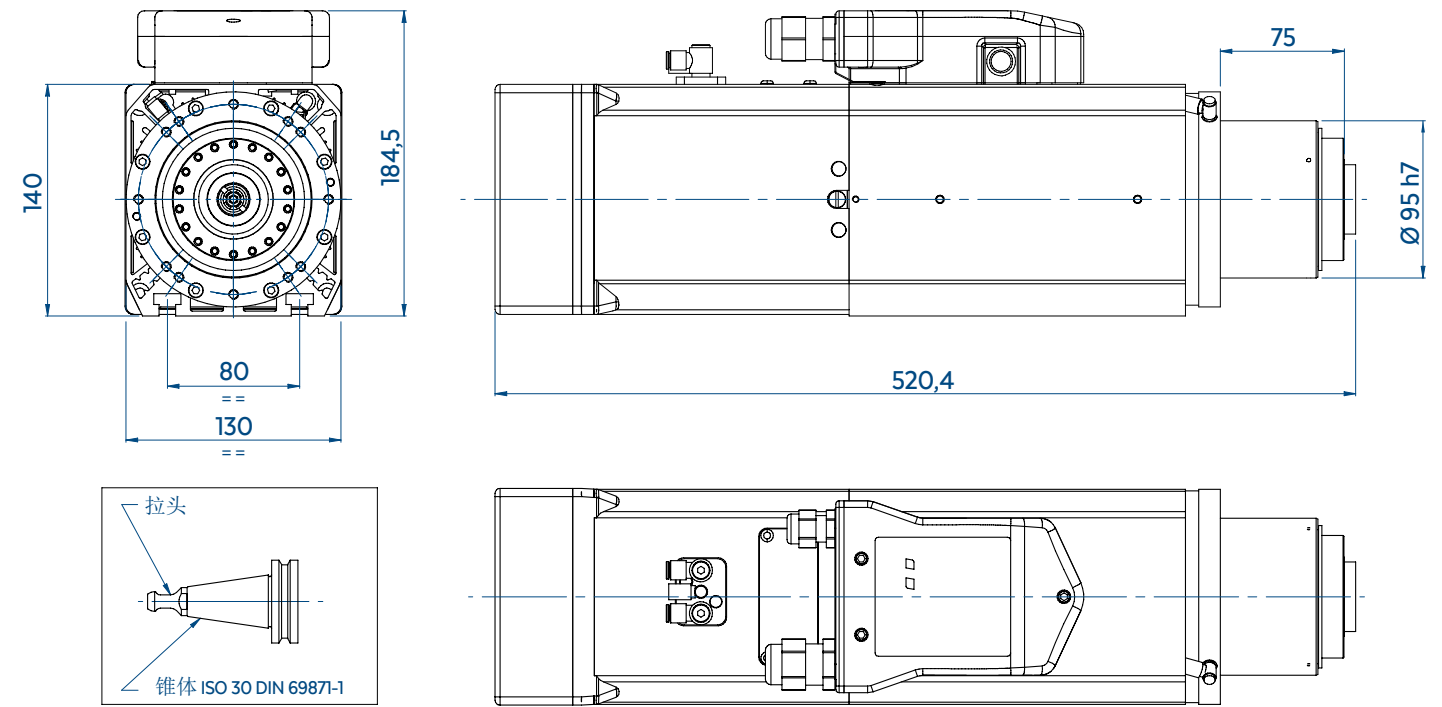


QE-1F 10/11 24 I30 NC CB



技术规格

|           |       |          |      |
|-----------|-------|----------|------|
| S1<br>kW  | 10    | S6<br>kW | 12   |
| S1<br>Nm  | 10.8  | S6<br>Nm | 11.5 |
| S1<br>A   | 25    | S6<br>A  | 27   |
| Volt      | 380   |          |      |
| Pol<br>es | 4     |          |      |
| Supply    | 逆变器   |          |      |
| rpm       | 24000 |          |      |
| kg        | 23    |          |      |

设备

- ISO 30
- 陶瓷滚珠轴承
- 电风扇冷却

选项

- 编码器 1Vpp 或 TTL
- 电压 220V
- CC 圆形接头 插头
- 双电压 220V-380V
- CC 圆形接头 插座 (机器侧)

性能

