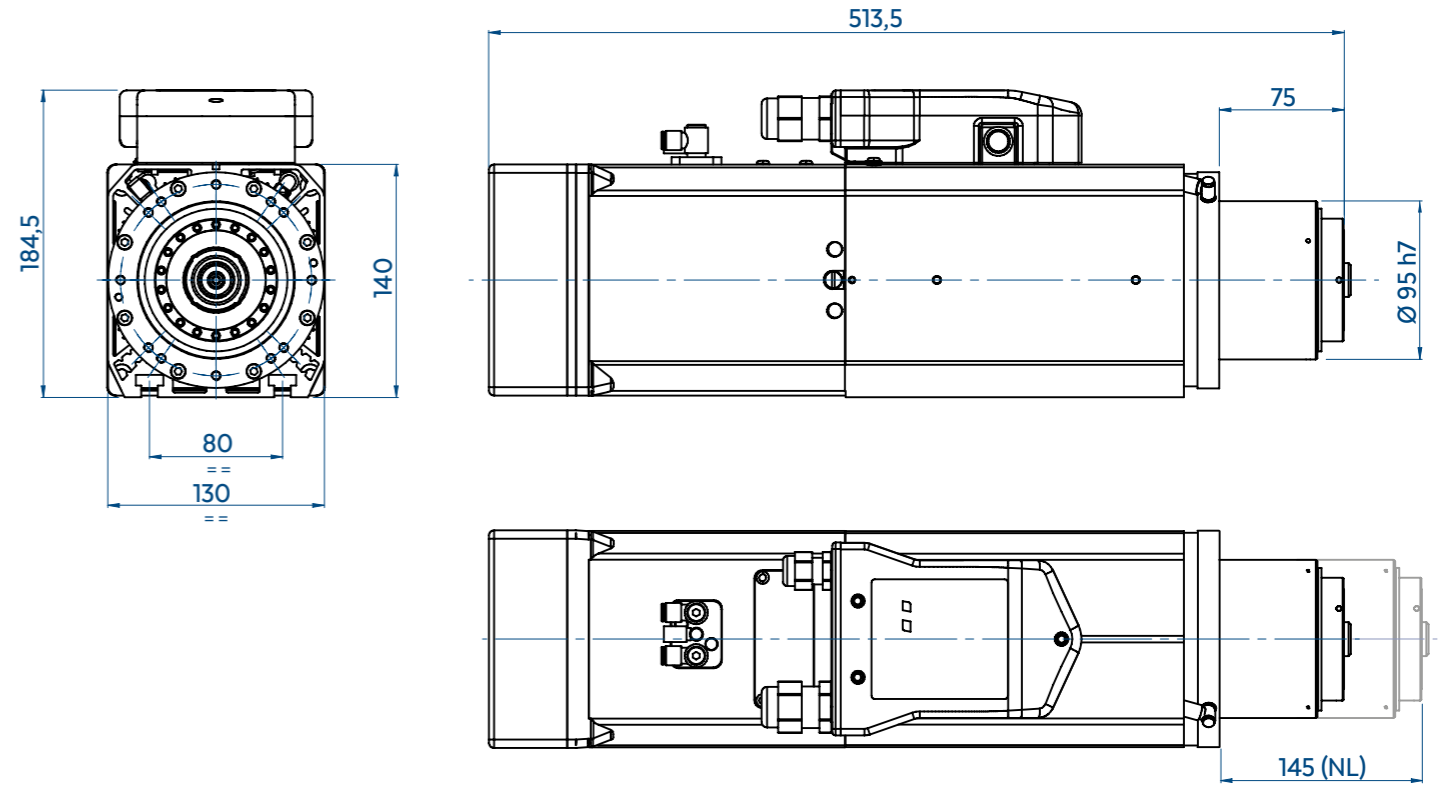
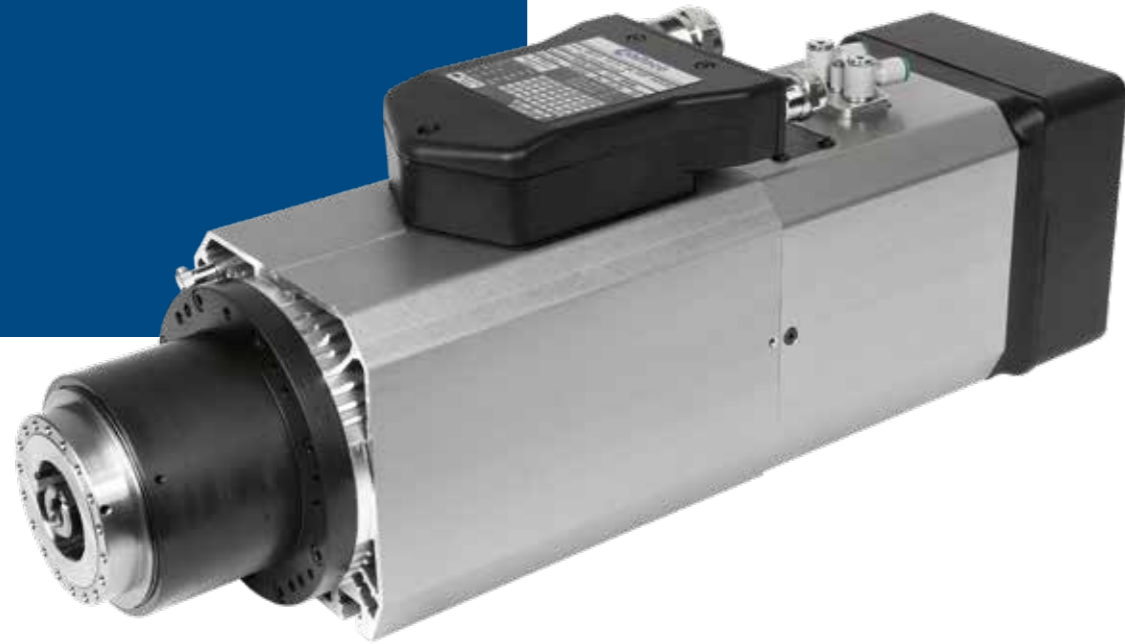


QE-1F 10/11 24 63F NC CB



技术规格

S1 kW 10	S6 kW 12
S1 Nm 10,8	S6 Nm 11,5
S1 A 25	S6 A 27
Volt 380	
Pol es 4	
Supply 逆变器	
rpm 24000	
kg 23	

设备

- HSK 63F
- 陶瓷滚珠轴承
- 电风扇冷却

选项

- 编码器 1Vpp 或 TTL
- 电压 220V
- CC 圆形接头 插头
- 双电压 220V-380V
- CC 圆形接头 插座 (机器侧)
- 气动工具
- 长鼻

性能

