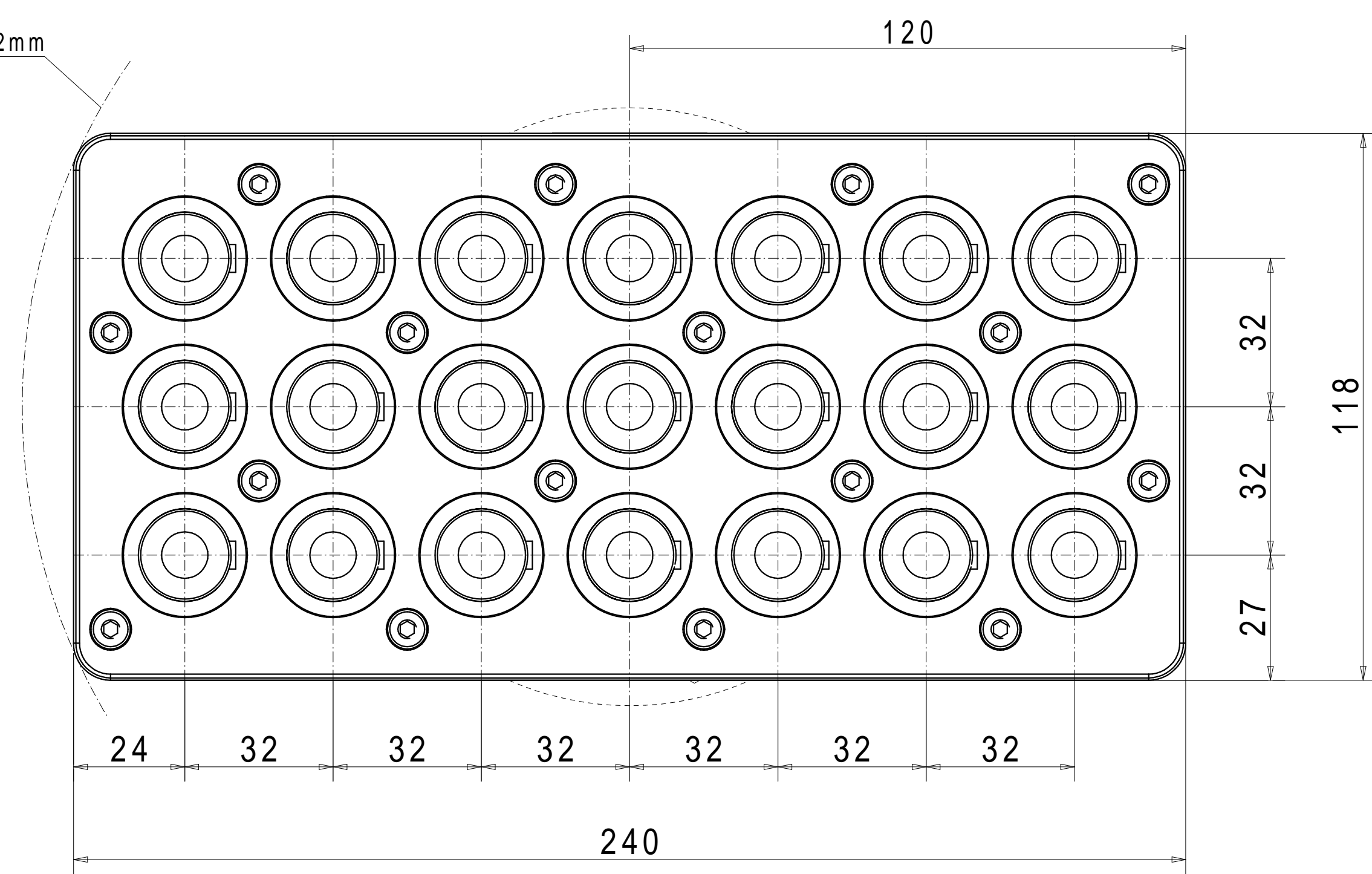


Störkontur ø262mm



Einzelheit X
Schaftaufnahme ø10H7 RE/LI

Antriebsadapter

Standardausführungen und
maschinenspezifische Ausführungen
auf Anfrage

Schmiernippel

