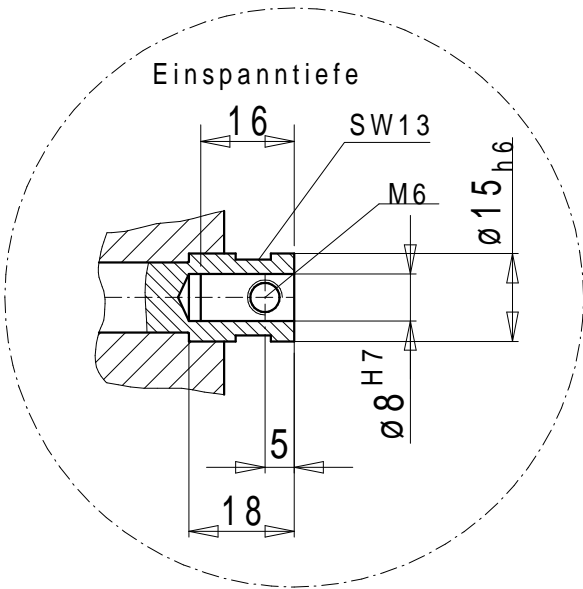
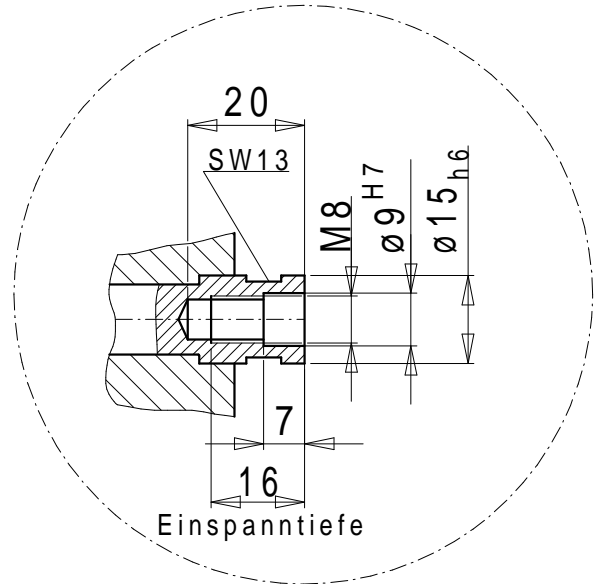


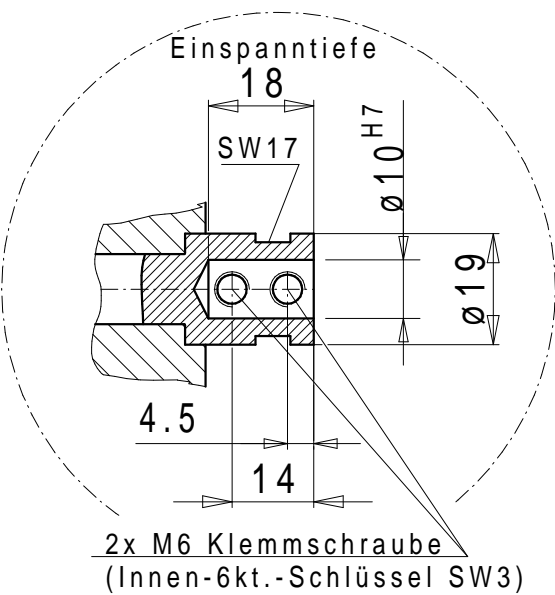
Schaftaufnahme $\varnothing 08H7$



Schaftaufnahme M08 plan



Schaftaufnahme $\varnothing 10H7$



Schaftaufnahme M10 plan

