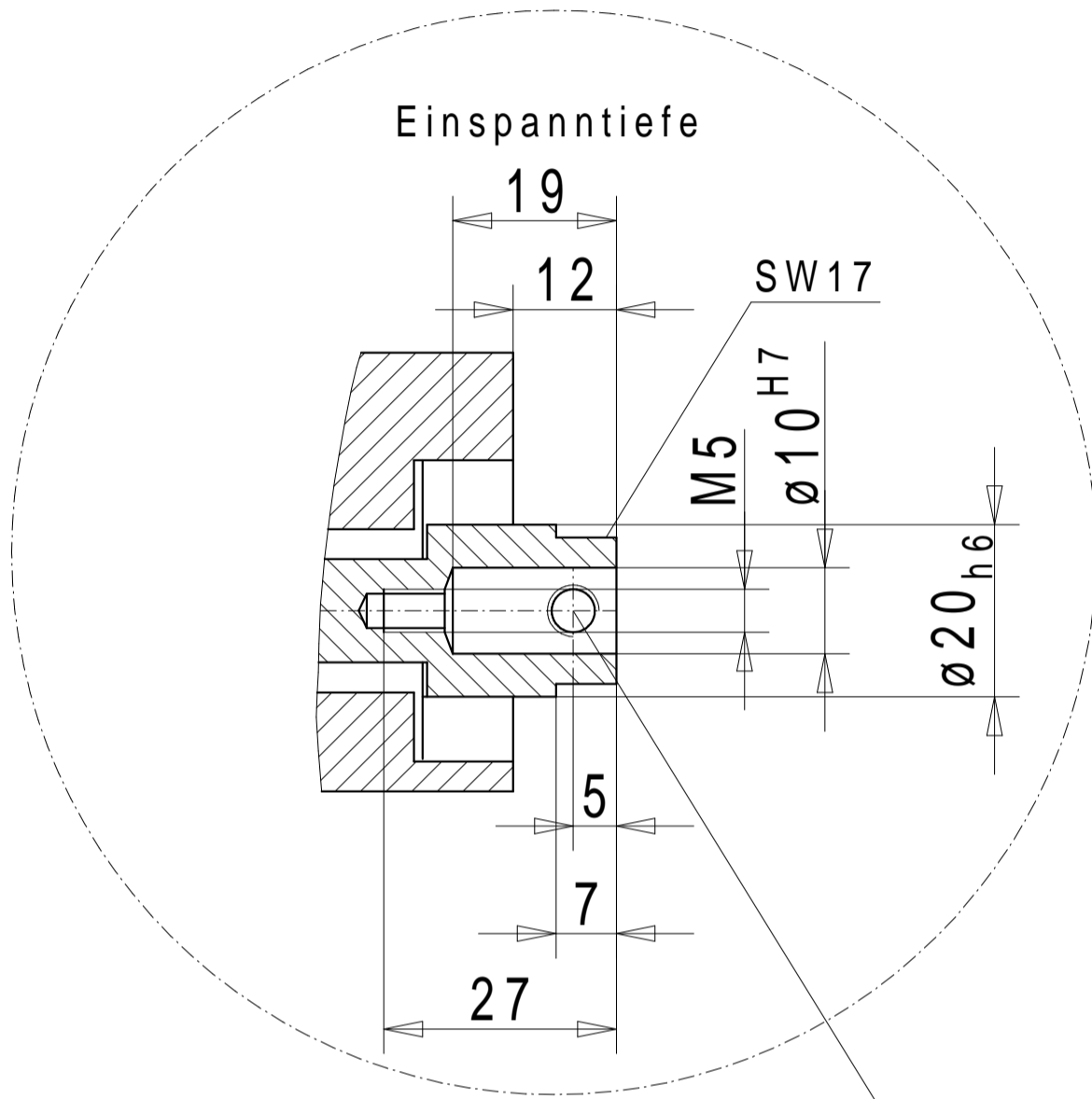
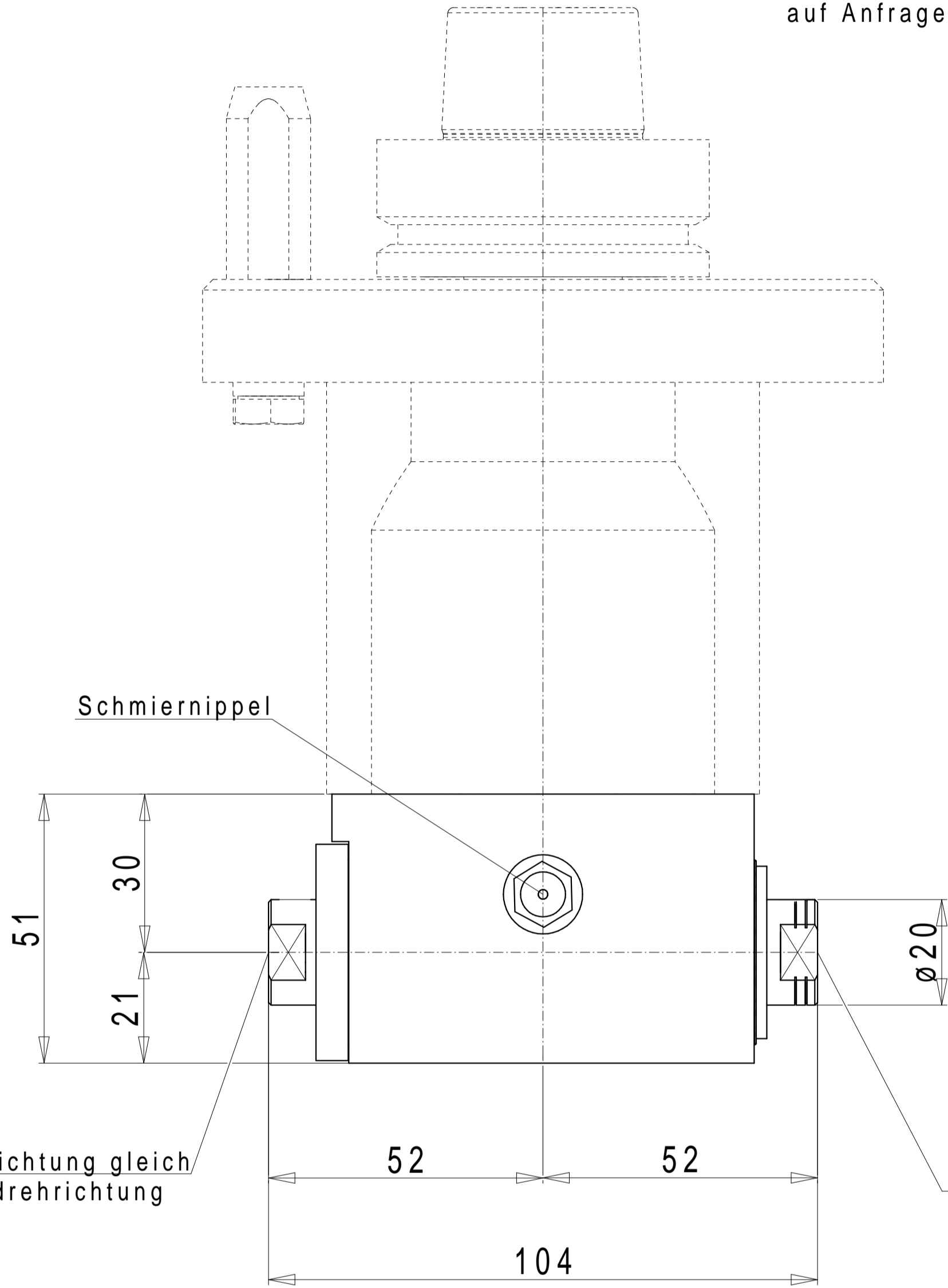


Antriebsadapter

Standardausführungen und
maschinenspezifische Ausführungen
auf Anfrage

Schaftaufnahme $\varnothing 10H7$



M6 (1x) Klemmschraube
(Innen-6kt-Schlüssel SW3)

