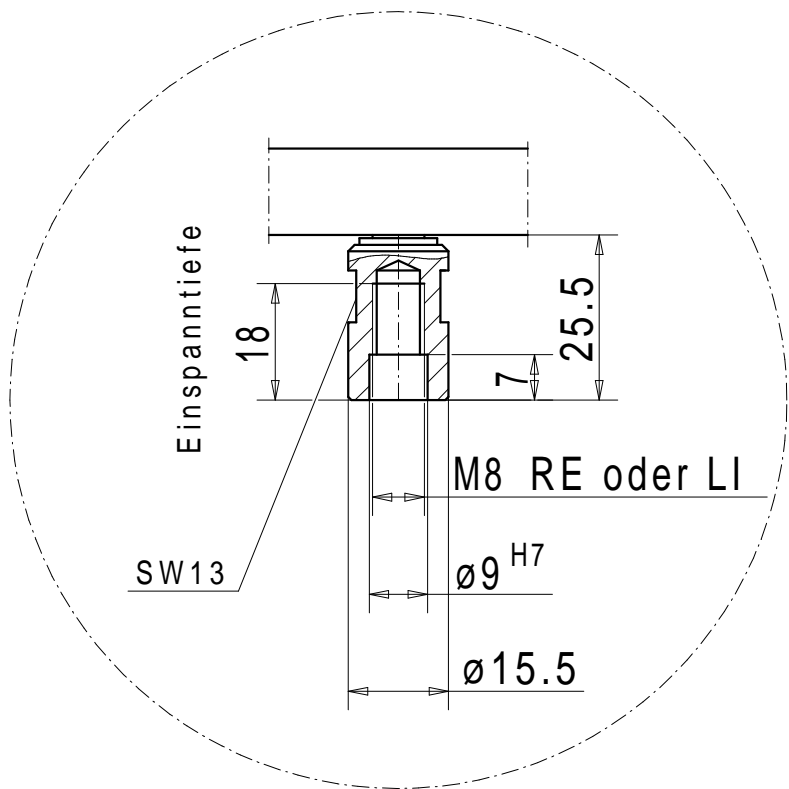
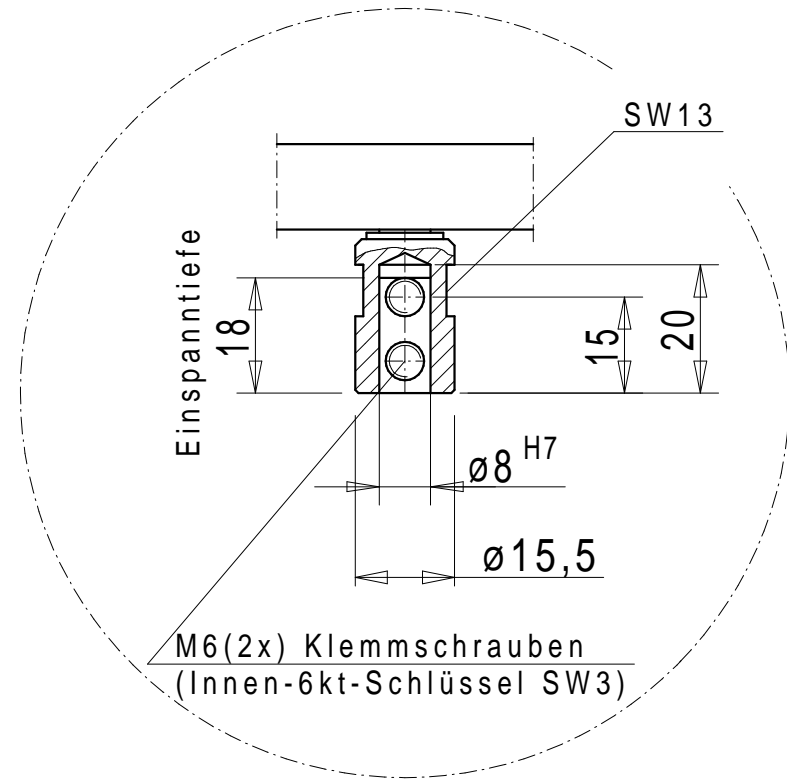


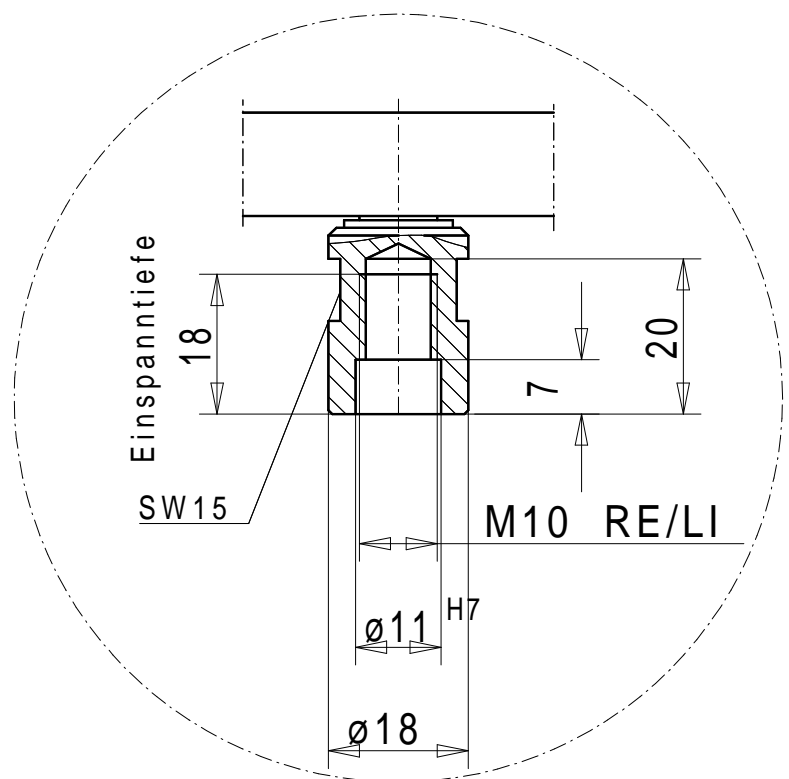
Schaftaufnahme M08 plan RE/LI



Schaftaufnahme $\varnothing 08H7$ RE/LI



Schaftaufnahme M10 pl. RE/LI



Schaftaufnahme $\varnothing 10H7$ RE/LI

