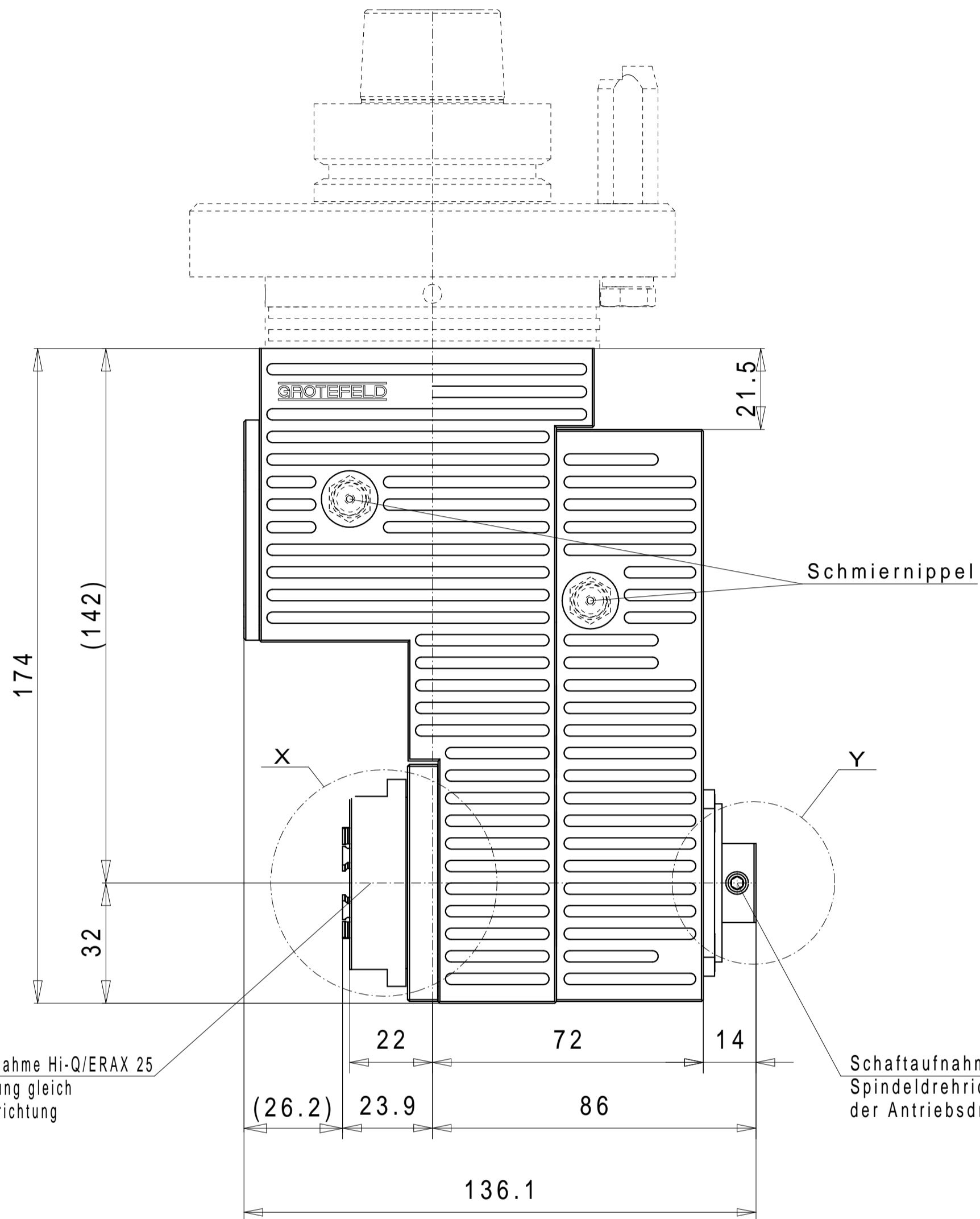


Antriebsadapter

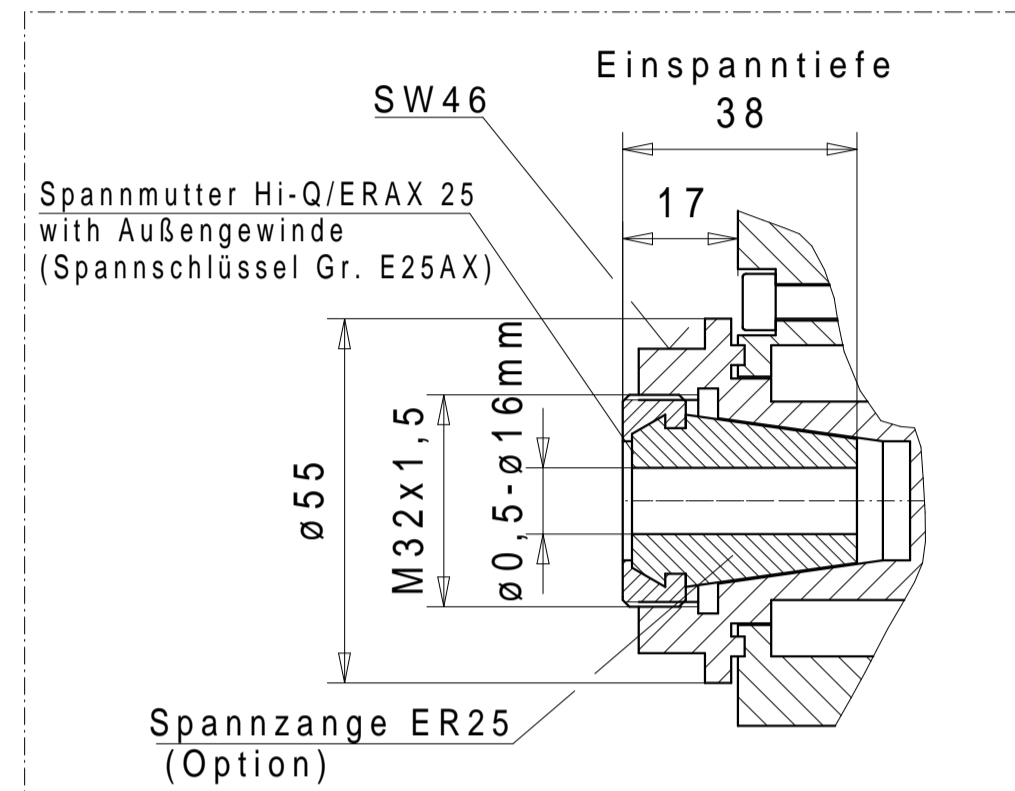
Standardausführungen und  
maschinenspezifische Ausführungen  
auf Anfrage



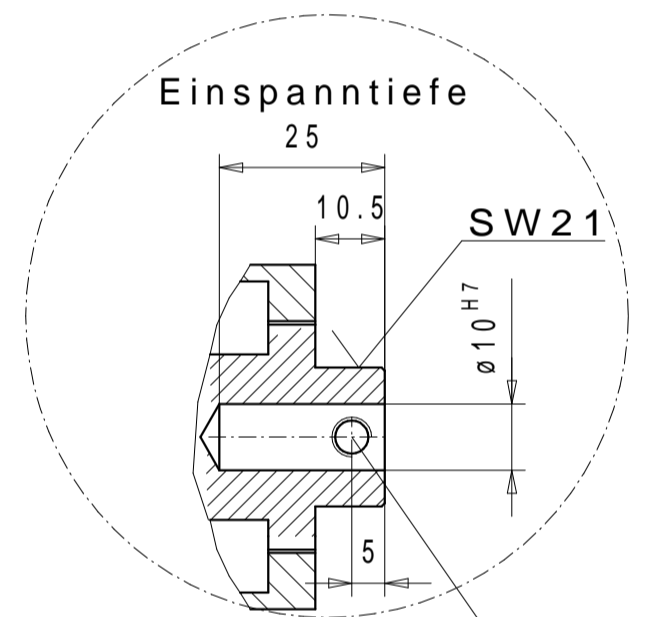
Spannzangenaufnahme Hi-Q/ERAX 25  
Spindeldrehrichtung gleich  
der Antriebsdrehrichtung

Schaftaufnahme  $\varnothing 10H7$   
Spindeldrehrichtung entgegen  
der Antriebsdrehrichtung

Einzelheit X  
Spannzangenaufnahme Hi-Q/ERAX25  
mit Innengewinde



Einzelheit Y  
Schaftaufnahme  $\varnothing 10H7$



M6 (1x) Klemmschraube  
(Innen-6kt-Schlüssel SW3)

