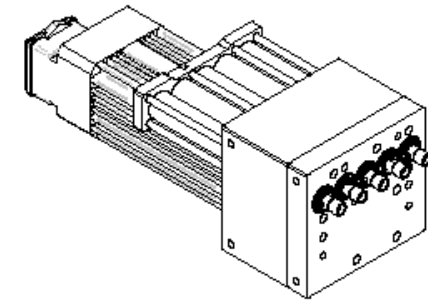
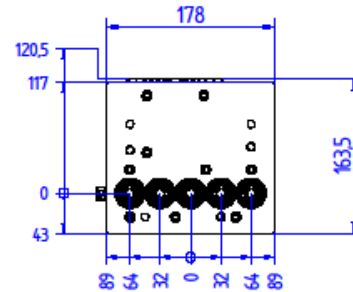
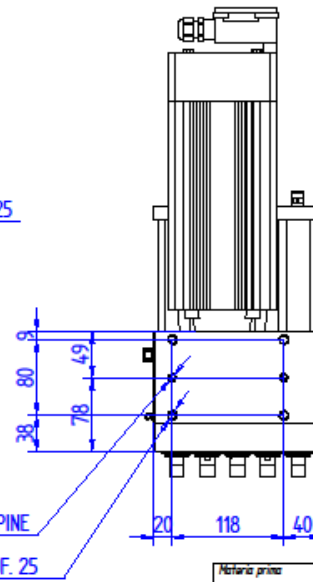
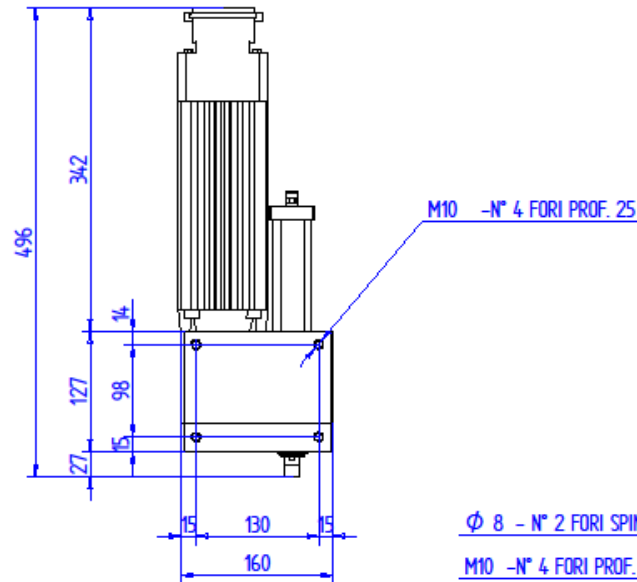


DATI TECNICI TESTA A FORARE A MANDRINI INDIPENDENTI			
ITA		ENG	
Dati generali testa	Nome testa	Boring unit name	AXIS 05 C
	Peso	Weight	21,5 kg
Generic boring unit data	Attacco utensili	Tools coupling	M 10
	Lubrificazione ingranaggi	Lubrication gear	ISOFLEX TOPAS NB32
Lubrificazione cilindro	Lubrificazione cilindro	Lubrication cylinder	EMAX COMPLEX 130
	Pressione di esercizio	Supply pressure	8 bar
Configurazione	N° Mandrini Vert. Tot	N° Vertical Spindles Tot	5
	N° Mandrini Vert. - X	N° Vertical Spindles - X	5
	N° Mandrini Vert. - Y	N° Vertical Spindles - Y	0
	N° Testine Orizz. Tot	N° Horizontal Spindles Tot	0
	N° Gruppi Lama Ø 120	N° Blade Spindles Ø 120	0
	N° Opt. Testine Orizz.	N° Opt. Horizontal Spindles	0
	N° Opt. Gruppi Lama Ø 120	N° Opt. Blade Spindles Ø 120	0
Dati utensili Tool data	Mandrini Vert.	Vertical Spindles	70 296 3094 3712
	Testine Orizz.	Horizontal Spindles	70 296 3094 3712
	Gruppi Lama Ø 120	Blade Spindles Ø 120	70 296 3981 4777
Dati motore Motor data	Frequenza	Frequency	Hz
	Collegamento motore	Motor Connection	-
	Frequenza nominale	Rated frequency	Hz
	Potenza nominale	Rated power	Kw
	Tensione nominale	Rated voltage	V
	Corrente nominale	Rated current	A
	Cos φ	Cos φ	-
	Velocità	Speed	rpm
	Senso di rotazione albero	Rotation shaft	-
			Orario (Dx) - Gearwise (Ri)



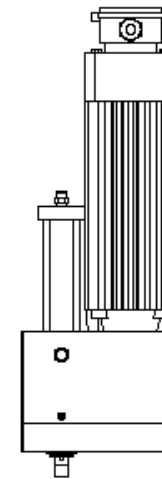
VISTA ASSONOMETRICA DEL PEZZO FINITO



M10 -N° 4 FORI PROF. 25

Ø 8 - N° 2 FORI SPINE

M10 -N° 4 FORI PROF. 25



Materiali	Tot. Generale	UNI EN ISO 22768 mk	Rev. N°	SCALA	A3	fam
			00	1:1		
Traff. Superficiale	Peso Kg		DATA			COSTRUZIONI MECCANICHE s.r.l. PESARO
	215 kg		31/01/2012			
Traff. Termico	Durazza		DISEGNATORE			CODICE N°
			Andrea			
	Scritto dal		Scritto da il			L10570001

DENOMINAZIONE:  
TESTA FORATURA 5 MANDRINI VERTICALI

A termine di legge ci riserviamo la proprietà di questo disegno con divieto di diffonderlo o riprodurlo senza nostra autorizzazione

FIRMA  
DESCRIZIONE REVISIONE  
DATA  
Rev. N°  
DESCRIZIONE REVISIONE  
DATA