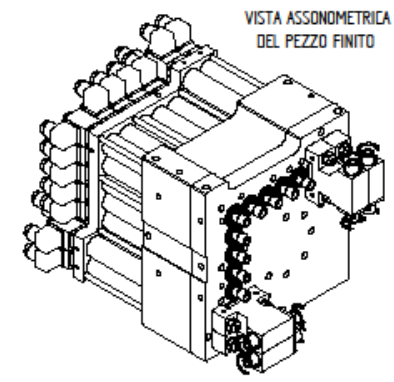
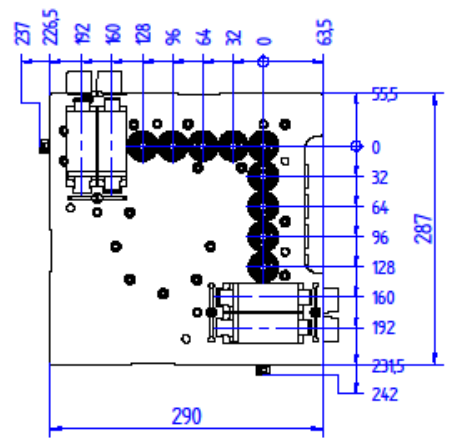


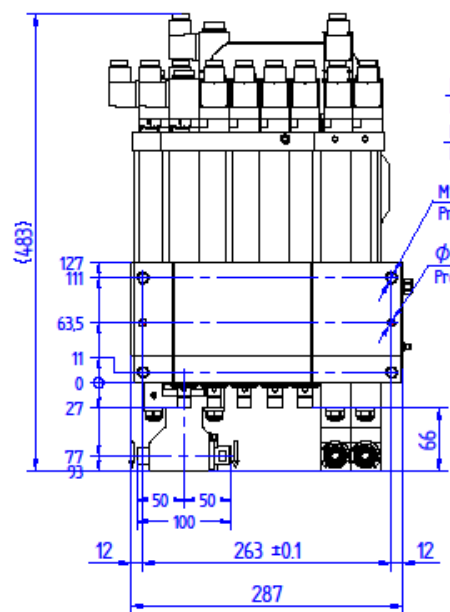
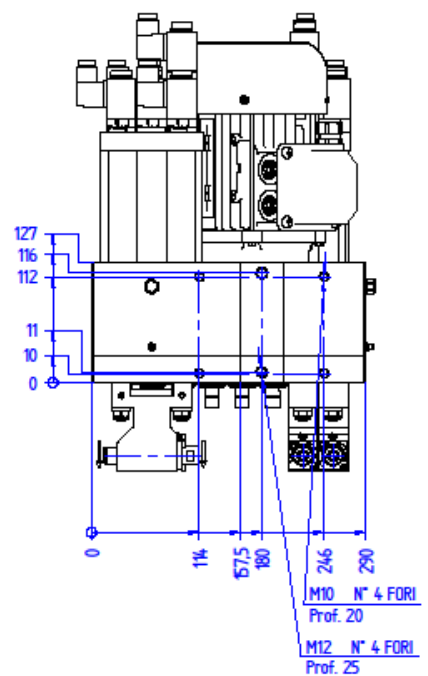
DATI TECNICI TESTA A FORARE A MANDRINI INDIPENDENTI			
ITA		ENG	
Dati generali testa	Nome testa	Boring unit name	AXIS 13 CA
Generic	Peso	Weight	61 Kg
boring unit data	Attacco utensili	Tools coupling	M 10 Di-Sx
	Lubrificazione ingranaggi	Lubrication gear	ISOFLEX TOPAS NB32
	Lubrificazione cilindro	Lubrication cylinder	EMAX COMPLEX 130
	Pressione di esercizio	Supply pressure	6 bar
Configurazione Configuration	N° Mandrini Vert. Tot	N° Vertical Spindles Tot	13
	N° Mandrini Vert. - X	N° Vertical Spindles - X	5
	N° Mandrini Vert. - Y	N° Vertical Spindles - Y	4
	N° Testine Orizz. Tot	N° Horizontal Spindles Tot	4
	N° Gruppi Lama Ø 120	N° Blade Spindles Ø 120	0
	N° Opt. Testine Orizz.	N° Opt. Horizontal Spindles	0
	N° Opt. Gruppi Lama Ø 120	N° Opt. Blade Spindles Ø 120	0
Dati utensili Tool data	Mandrini Vert.	Vertical Spindles	
	Testine Orizz.	Horizontal Spindles	
	Gruppi Lama Ø 120	Blade Spindles Ø 120	
Dati motore Motor data	Frequenza	Frequency	Hz
	Collegamento motore	Motor Connection	-
	Frequenza nominale	Rated frequency	Hz
	Potenza nominale	Rated power	Kw
	Tensione nominale	Rated voltage	V
	Corrente nominale	Rated current	A
	Cos φ		-
	Velocità	Speed	rpm
	Senso di rotazione albero	Rotation shaft	-

Corsa Stroke (mm)	Spinta Thrust (N)	Velocità Speed (RPM)		
		50 Hz	60 Hz	Inverter
70	352	3138	3768	
70	704	3138	3768	
70	704	4034	4845	

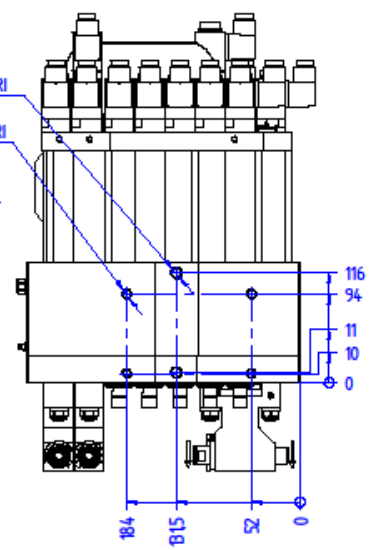
Unit	Inverter
50 Hz	60 Hz
Δ Y	Δ Y
30 Hz	
2.2	2.5
230	400
275	480
8.3	4.8
7.9	4.5
0.8	0.85
2710	3250
Orario (Dx) - Giocattolo (Ri)	



VISTA ASSONOMETRICA DEL PEZZO FINITO

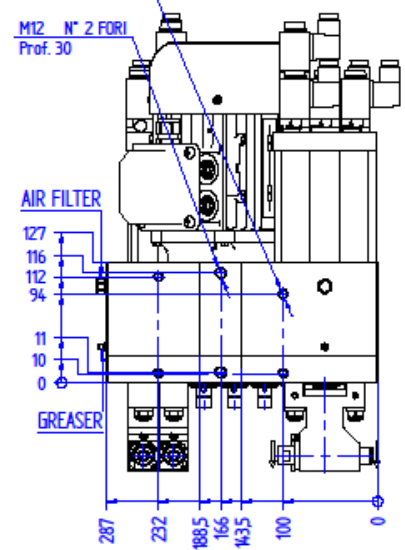


M12 N° 2 FORI Prof. 27
M10 N° 4 FORI Prof. 25
M12 N° 4 FORI Prof. 30
Ø 8 N° 2 FORI Prof. 25



M10 N° 4 FORI Prof. 20
M12 N° 2 FORI Prof. 30

AIR FILTER
GREASER



Materiali	Tot. Generale	UNI EN ISO 22768 mk	Rev. N° 00	SCALA 15	A3
Tratt. Superficiale	Peso Kg	60.6 kg	DATA 10/06/2010	fam	
Tratt. Termico	Disegno	Macchina	Disegnatore	COSTRUZIONI MECCANICHE s.r.l. PESARO	
	Scritto dal	AXIS 13 CA	Scritta da	ANDREA	
				CODICE N° L10310006	
DENOMINAZIONE: ASSIEME TEST AXIS13 CA					

A termine di legge ci riserviamo la proprietà di questo disegno con divieto di diffonderlo o riprodurlo senza nostra autorizzazione

FIRMA DESCRIZIONE REVISIONE DATA DATA