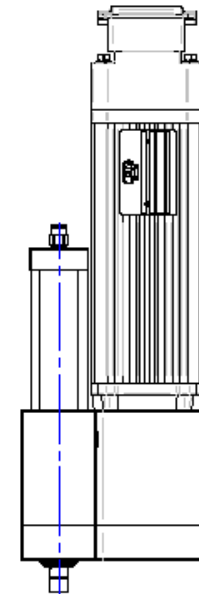
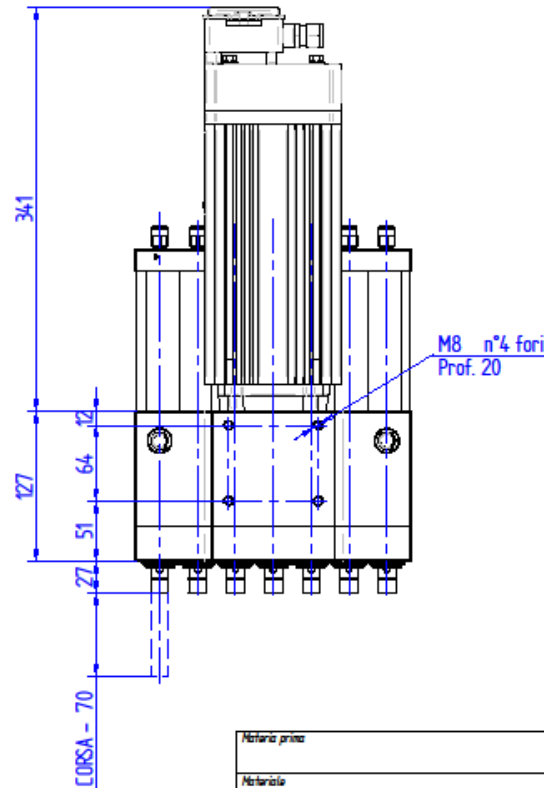
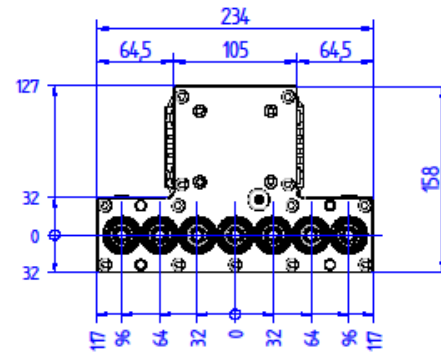
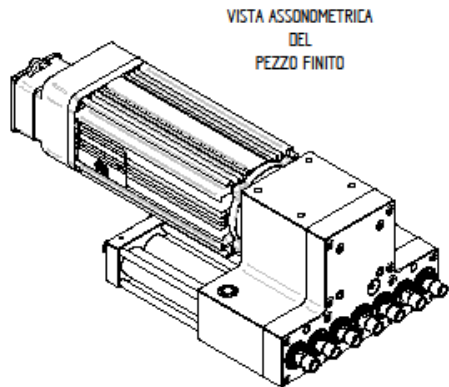


DATI TECNICI TESTA A FORARE A MANDRINI INDIPENDENTI			
ITA		ENG	
Dati generali testa	Nome testa	Boring unit name	AXIS 03 C
Generic	Peso	Weight	21,3 kg
boring unit data	Attacco utensili	Tools coupling	M 10
	Lubrificazione ingranaggi	Lubrication gear	ISOFLEX TOPAS NB32
	Lubrificazione cilindro	Lubrication cylinder	EMAX COMPLEX 130
	Pressione di esercizio	Supply pressure	8 bar
Configurazione	N° Mandrini Vert. Tot	N° Vertical Spindles Tot	3
Configuration	N° Mandrini Vert. - X	N° Vertical Spindles - X	3
	N° Mandrini Vert. - Y	N° Vertical Spindles - Y	0
	N° Testine Orizz. Tot	N° Horizontal Spindles Tot	0
	N° Gruppi Lama Ø 120	N° Blade Spindles Ø 120	0
	N° Opt. Testine Orizz.	N° Opt. Horizontal Spindles	0
	N° Opt. Gruppi Lama Ø 120	N° Opt. Blade Spindles Ø 120	0
		Corsa Stroke (mm)	70
		Spinta Thrust (N)	296
		Velocità Speed (RPM)	3094 3712
			Inverter 100 Hz
Dati utensili	Mandrini Vert.	Vertical Spindles	70 296 3094 3712
Tool data	Testine Orizz.	Horizontal Spindles	70 296 3094 3712
	Gruppi Lama Ø 120	Blade Spindles Ø 120	70 296 3981 4777
Dati motore	Frequenza	Frequency	Hz 50 Hz 60 Hz 100 Hz
Motor data	Collegamento motore	Motor Connection	- Δ Y Δ Y Δ
	Frequenza nominale	Rated frequency	Hz 50 Hz
	Potenza nominale	Rated power	kW 1,5 1,8
	Tensione nominale	Rated voltage	V 230 400 235 440
	Corrente nominale	Rated current	A 6,1 3,5 6,6 3,8
	Cos φ	cos φ	- 0,8 0,84
	Velocità	Speed	r/min 2750 3300
	Senso di rotazione albero	Rotation shaft	- Orario (Dx) - Gearwise (Rn)



Materiale	UNI EN ISO 22768 nk	Rev. N°	00	SCALA	1:1	A3	
Materiale	Peso kg	DATA	10/06/2010	DESIGNATORE	ANDREA	COSTRUZIONI MECCANICHE s.r.l. PESARO	
Tratt. Superficiale	Durezza	AXIS 07 T	ANDREA	CODICE N°	L10870001		
Tratt. Termico	Scritto dal	Scritto da il					
DENOMINAZIONE:							
Testa speciale 7 Mandrini interasse 32							

A termine di legge ci riserviamo la proprietà di questo disegno con divieto di diffonderlo o riprodurlo senza nostra autorizzazione

DESCRIZIONE REVISIONE  
DATA  
FIRMA Rev. N°