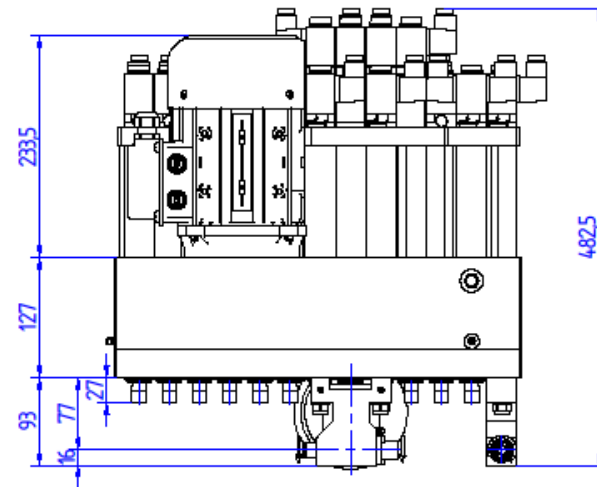
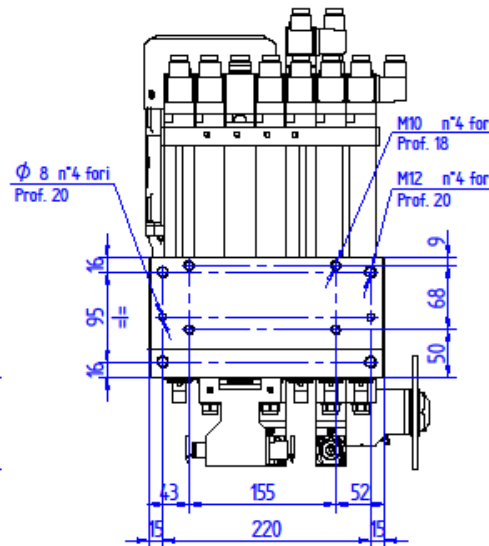
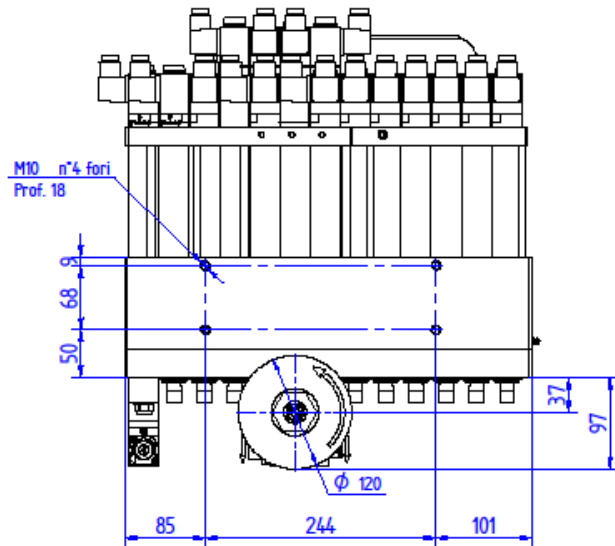
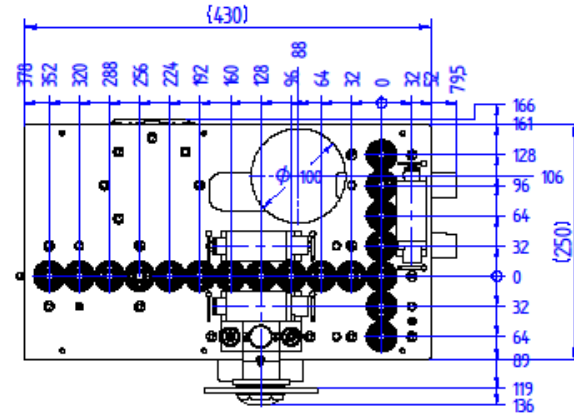
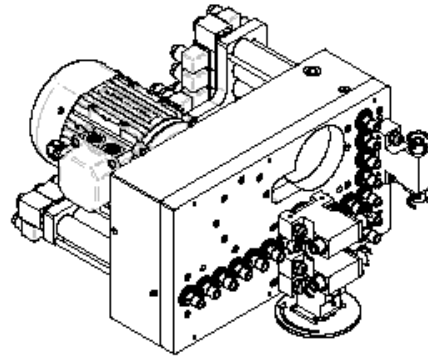


DATI TECNICI TESTA A FORARE A MANDRINI INDIPENDENTI			
	ITA	ENG	
Dati generali testa	Nome testa	Boring unit name	AXIS 22 C
	Peso	Weight	78 kg
Generic boring unit data	Attacco utensili	Tools coupling	M 10
	Lubrificazione ingranaggi	Lubrication gear	ISOFLEX TOPAS NB32
Lubrificazione cilindro	Lubrificazione cilindro	Lubrication cylinder	EMAX COMPLEX 130
	Pressione di esercizio	Supply pressure	6 bar
Configurazione	N° Mandrini Vert. Tot	N° Vertical Spindles Tot	18
	N° Mandrini Vert. - X	N° Vertical Spindles - X	11
	N° Mandrini Vert. - Y	N° Vertical Spindles - Y	7
	N° Testine Orizz. Tot	N° Horizontal Spindles Tot	3
	N° Gruppi Lama Ø 120	N° Blade Spindles Ø 120	1
	N° Opt. Testine Orizz.	N° Opt. Horizontal Spindles	0
	N° Opt. Gruppi Lama Ø 120	N° Opt. Blade Spindles Ø 120	0
Dati utensili Tool data	Mandrini Vert.	Vertical Spindles	Corsa Stroke (mm) 70 Spinta Thrust (N) 352 Velocità Speed (RPM) 50 Hz 3138 60 Hz 3768 Inverter 300 Hz
	Testine Orizz.	Horizontal Spindles	70 704 3138 3768
	Gruppi Lama Ø 120	Blade Spindles Ø 120	70 704 4034 4845
Dati motore Motor data	Frequenza	Frequency	Hz 50 Hz 60 Hz 100 Hz
	Collegamento motore	Motor Connection	- Δ Y Δ Y Δ
	Frequenza nominale	Rated frequency	Hz 50 Hz
	Potenza nominale	Rated power	kW 2.2 2.5
	Tensione nominale	Rated voltage	V 230 400 275 480
	Corrente nominale	Rated current	A 8.3 4.8 7.9 4.5
	Cos φ	Cos φ	- 0.8 0.85
	Velocità	Speed	rpm 2710 3250
	Senso di rotazione albero	Rotation shaft	-



Materiali	TotL UNI EN ISO 22768 mk	Rev. N° 00	SCALA 1:1	A3
Tratt. Superficiale	Peso Kg 78.145 kg	DATA 10/06/2010	fam	
Tratt. Termico	Macchina AXIS 22 C	DISEGNATORE Andrea	COSTRUZIONI MECCANICHE s.r.l. PESARO	
	Scritto dal	Scritto da il	CODICE N° L10330008	
DENOMINAZIONE: ASSIEME TESTA - AXIS 22 C - CON FRESA Ø120				

A termine di legge ci riserviamo la proprietà di questo disegno con divieto di diffonderlo o riprodurlo senza nostra autorizzazione

FIRMA DESCRIZIONE REVISIONE DATA FIRMA Rev. N° DATA DESCRIZIONE REVISIONE DATA